

# Каталог

Сетчатое наполнение  
для корпусной мебели

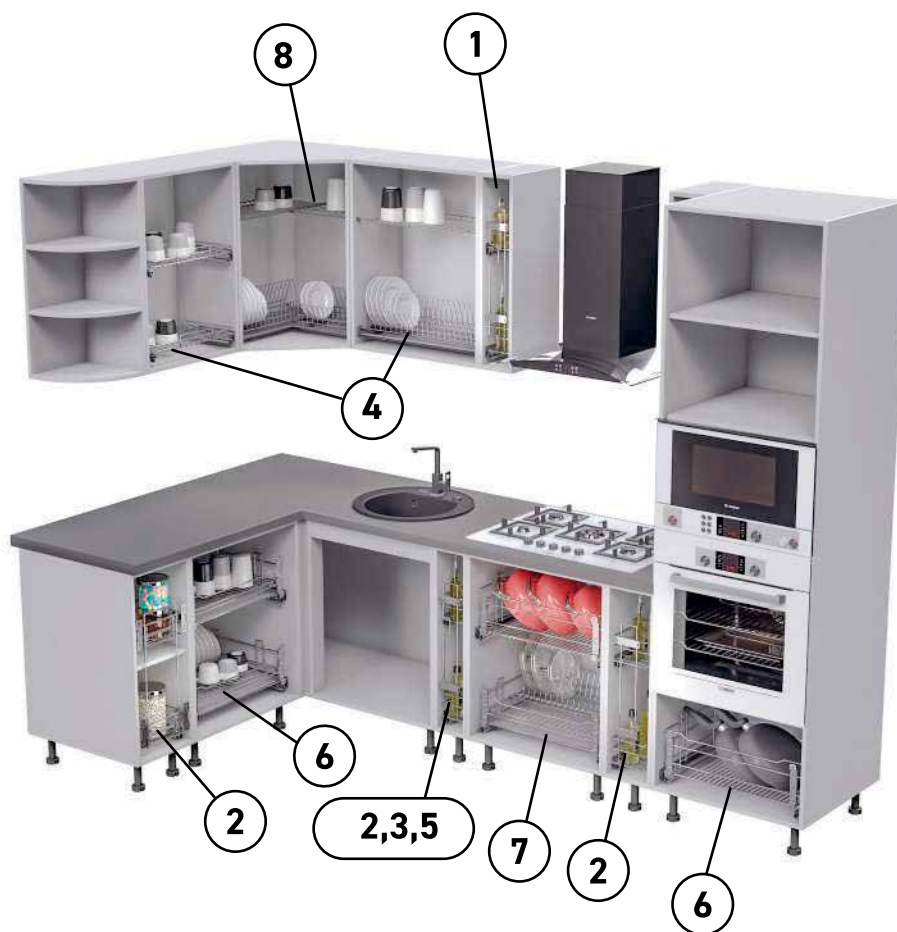
**JMM**

*Лучшее решение  
для Вашей мебели!*

КАЧЕСТВО  
ДОСТУПНО  
Сделано в России

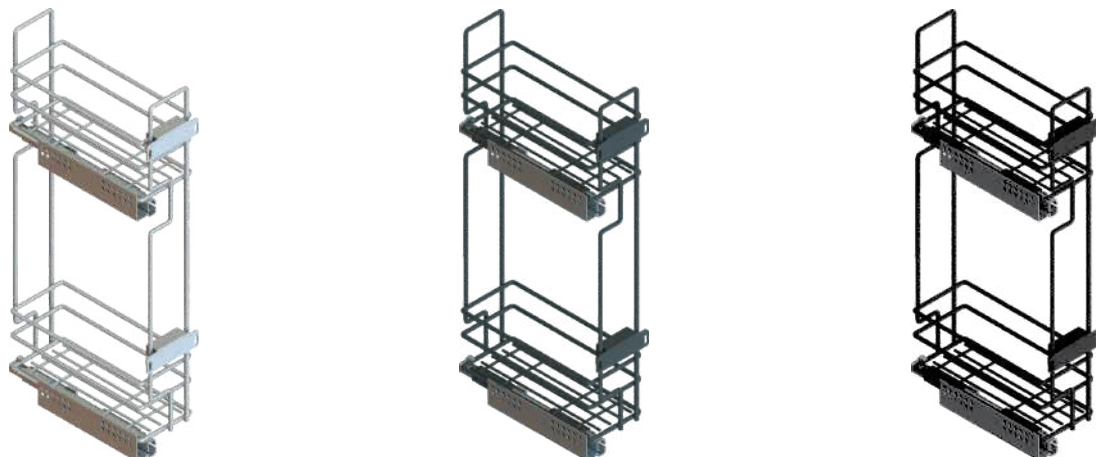
2023

<b>Наполнение для кухни</b> .....	<b>3</b>
Бутылочница Квадро в верхнюю базу 150/200 Hettich .....	4-5
Бутылочница Квадро в нижнюю базу 150/200 Hettich .....	6-7
Бутылочница Квадро в нижнюю базу 300/400/450 Hettich .....	8-9
Бутылочница Квадро В в верхнюю базу 150/200 Boyard .....	10-11
Бутылочница Квадро В в нижнюю базу 150/200 Boyard .....	12-13
Бутылочница Квадро В в нижнюю базу 300/400/450 Boyard .....	14-15
Бутылочница Софт В в нижнюю базу 150/200 Boyard .....	16-17
Бутылочница Эконом в нижнюю базу 150/200 .....	18-19
Корзина выкатная в нижнюю базу 450/500/600/700/800/900 Hettich .....	20-21
Корзина выкатная для хранения сковородок и крышек в нижнюю базу 600/800 Hettich .....	22-23
Посудосушитель выкатной в нижнюю базу 450/500/600/700/800/900 Hettich .....	24-25
Корзина выкатная Актро в нижнюю базу 450/500/600/700/800/900 Hettich .....	26-27
Корзина выкатная Актро в нижнюю базу для хранения сковородок и крышек 600/800 Hettich .....	28-29
Посудосушитель выкатной Актро в нижнюю базу 450/500/600/700/800/900 Hettich .....	30-31
Корзина выкатная В в нижнюю базу 450/500/600/700/800/900 Boyard .....	32-33
Корзина выкатная В в нижнюю базу для хранения сковородок и крышек 600/800 Boyard .....	34-35
Посудосушитель выкатной В в нижнюю базу 450/500/600/700/800/900 Boyard .....	36-37
П-образная корзина выкатная В под мойку, база 900 на направляющих Boyard .....	38-39
Бутылочница Квадро В в верхнюю базу, трехуровневая Boyard.....	40-41
Полка для специй .....	42-43
Бутылочница Квадро В в нижнюю базу, трехуровневая Boyard.....	44-45
Колонна выдвижная В, шестиуровневая Boyard.....	46-47
Посудосушитель в верхнюю базу (поддон пластик).....	48
Варианты комплектации посудосушителей .....	49
Комплектующие для посудосушителей .....	50-51
<b>Наполнение для шкафов</b> .....	<b>53</b>
Шкафное наполнение на рамке горизонтальное .....	54-55
Шкафное наполнение на рамке вертикальное .....	56-57
Полка сетчатая для шкафов .....	58-59
Обувница .....	60-61
Корзины сетчатые Евро .....	62-63
Корзины сотовые Серии 1 .....	64-65
Корзины сотовые для ванных комнат .....	66
<b>Упаковка</b> .....	<b>67</b>
Схема проезда "Склад Краснодар" .....	68
Заметки .....	69



## Кухонное наполнение

1. Бутылочница Квадро в верхнюю базу на направляющих Hettich и Boyard
2. Бутылочница Квадро в нижнюю базу на направляющих Hettich и Boyard
3. Бутылочница Софт в нижнюю базу на направляющих Boyard
4. Посудосушитель в верхнюю базу
5. Бутылочница в нижнюю базу на направляющих Эконом
6. Корзина выкатная в нижнюю базу на направляющих Hettich и Boyard
7. Посудосушитель выкатной в нижнюю базу на направляющих Hettich и Boyard
8. Посудосушитель в верхнюю базу угловой



- Гальваническое покрытие – Хром
- Полимерное покрытие – Черный
- Полимерное покрытие – Графит

Наименование и комплектация	База	Артикулы / Покрытие		
		Хром	Черный	Графит
ВЕРХ Квадро левая без направляющих	150	10.01.01.1.0.1	10.01.01.4.0.1	10.01.01.9.0.1
ВЕРХ Квадро правая без направляющих	150	10.02.01.1.0.1	10.02.01.4.0.1	10.02.01.9.0.1
ВЕРХ Квадро левая на направляющих с доводчиком	150	10.01.01.1.1.1	10.01.01.4.1.1	10.01.01.9.1.1
ВЕРХ Квадро правая на направляющих с доводчиком	150	10.02.01.1.1.1	10.02.01.4.1.1	10.02.01.9.1.1
ВЕРХ Квадро левая без направляющих	200	10.01.02.1.0.1	10.01.02.4.0.1	10.01.02.9.0.1
ВЕРХ Квадро правая без направляющих	200	10.02.02.1.0.1	10.02.02.4.0.1	10.02.02.9.0.1
ВЕРХ Квадро левая на направляющих с доводчиком	200	10.01.02.1.1.1	10.01.02.4.1.1	10.01.02.9.1.1
ВЕРХ Квадро правая на направляющих с доводчиком	200	10.02.02.1.1.1	10.02.02.4.1.1	10.02.02.9.1.1

Комплектуются направляющими Квадро (Hettich) с доводчиком, полного выдвижения арт. 9049306 (лев.), арт.9049307 (прав.)

Адаптер для регулировки фасада в комплекте



**Перегородка:**

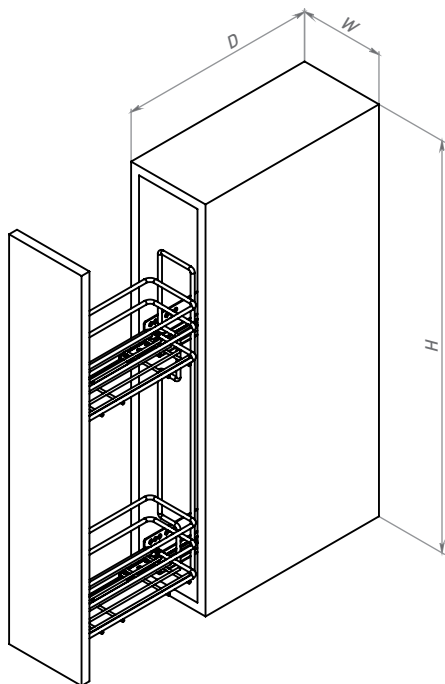
Для базы 150 мм  
 арт. 99.02.01.1.0.2 хром  
 арт. 99.02.01.4.0.2 черный  
 арт. 99.02.01.9.0.2 графит

Комплектуется по умолчанию, входит в стоимость для каждого покрытия соответственно.

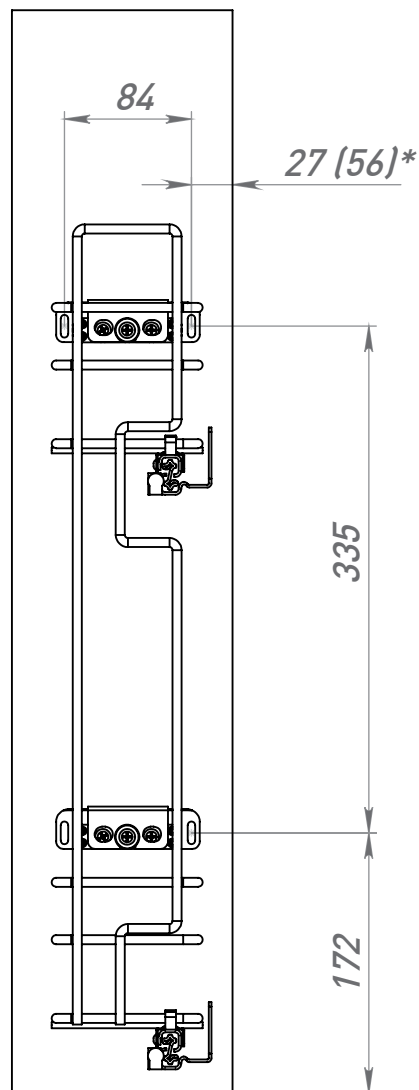
Для базы 200 мм  
 арт. 99.02.02.1.0.2 хром  
 арт. 99.02.02.4.0.2 черный  
 арт. 99.02.02.9.0.2 графит

Комплектуется дополнительно, в стоимость бутылочницы не входит, оплачивается отдельно.

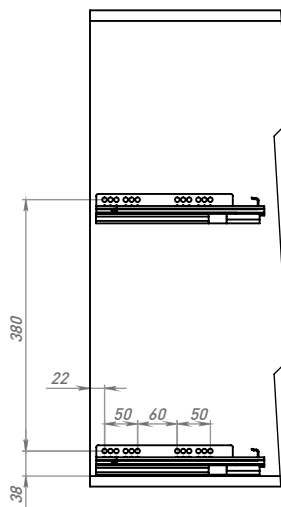
Размер базы



Разметка фасада



Разметка под направляющие



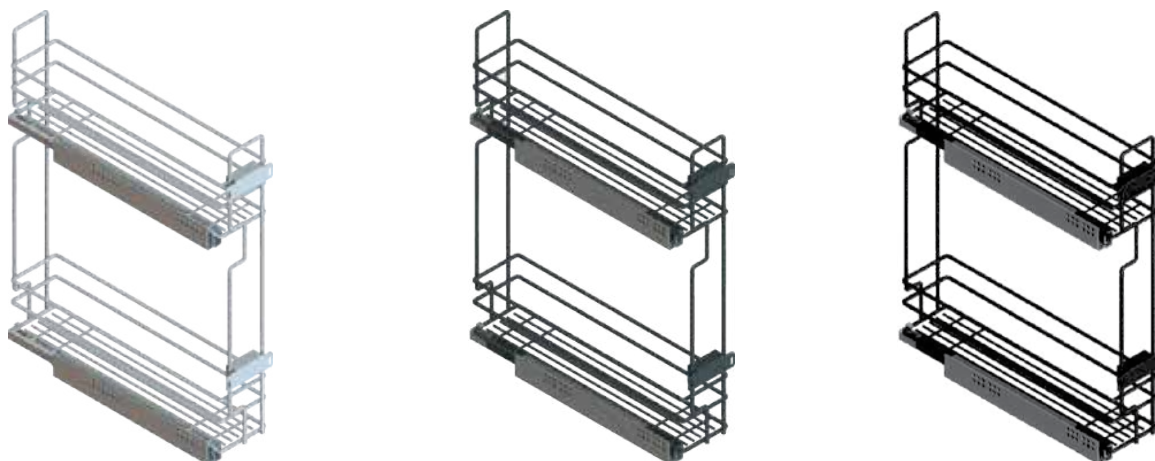
\*В скобках указан размер для базы 200 мм

Наименование	База	Размер базы			Размер изделия			Покрытие		
		Ширина, W мм	Глубина, D мм	Высота, H мм	Ширина, мм	Глубина, мм	Высота, мм			
Квадро 150	150	150	270	720	106	258	560	хром	черный	графит
Квадро 200	200	200	270	720	156	258	560	хром	черный	графит

Комплектуются направляющими Квадро (Hettich) с доводчиком, полного выдвижения арт. 9049306 (лев.), арт.9049307 (прав.)

Размер изделия в таблице указан с учетом направляющих

\*Предприятие-изготовитель оставляет за собой право вносить изменения в конструкцию, не влияющие на условия эксплуатации, без отражения в документации.



- Гальваническое покрытие – Хром
- Полимерное покрытие – Черный
- Полимерное покрытие – Графит

Наименование и комплектация	База	Артикулы / Покрытие		
		Хром	Черный	Графит
Квадро левая без направляющих	150	10.03.01.1.0.1	10.03.01.4.0.1	10.03.01.9.0.1
Квадро правая без направляющих	150	10.04.01.1.0.1	10.04.01.4.0.1	10.04.01.9.0.1
Квадро левая на направляющих с доводчиком	150	10.03.01.1.1.1	10.03.01.4.1.1	10.03.01.9.1.1
Квадро правая на направляющих с доводчиком	150	10.04.01.1.1.1	10.04.01.4.1.1	10.04.01.9.1.1
Квадро левая без направляющих	200	10.03.02.1.0.1	10.03.02.4.0.1	10.03.02.9.0.1
Квадро правая без направляющих	200	10.04.02.1.0.1	10.04.02.4.0.1	10.04.02.9.0.1
Квадро левая на направляющих с доводчиком	200	10.03.02.1.1.1	10.03.02.4.1.1	10.03.02.9.1.1
Квадро правая на направляющих с доводчиком	200	10.04.02.1.1.1	10.04.02.4.1.1	10.04.02.9.1.1

Комплектуется направляющими Квадро (Hettich) с доводчиком полного выдвижения арт. 9046294 (лев.) арт 9046295 (прав.)

Адаптер для регулировки фасада в комплекте



**Перегородка:**

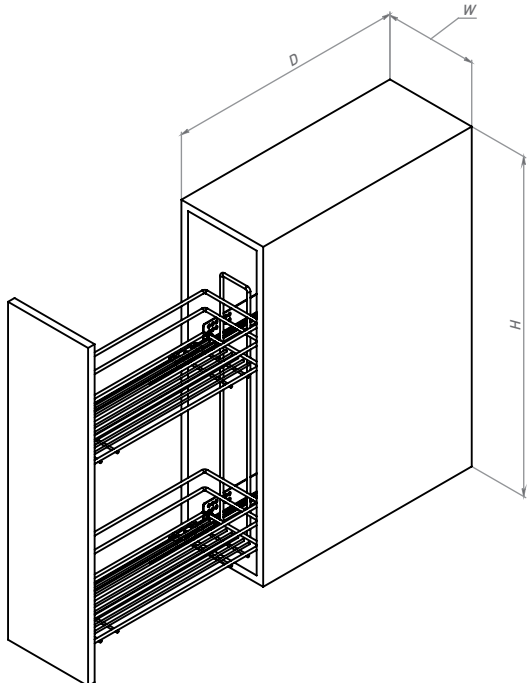
Для базы 150 мм  
 арт. 99.02.01.1.0.2 хром  
 арт. 99.02.01.4.0.2 черный  
 арт. 99.02.01.9.0.2 графит

Комплектуется по умолчанию, входит в стоимость для каждого покрытия соответственно.

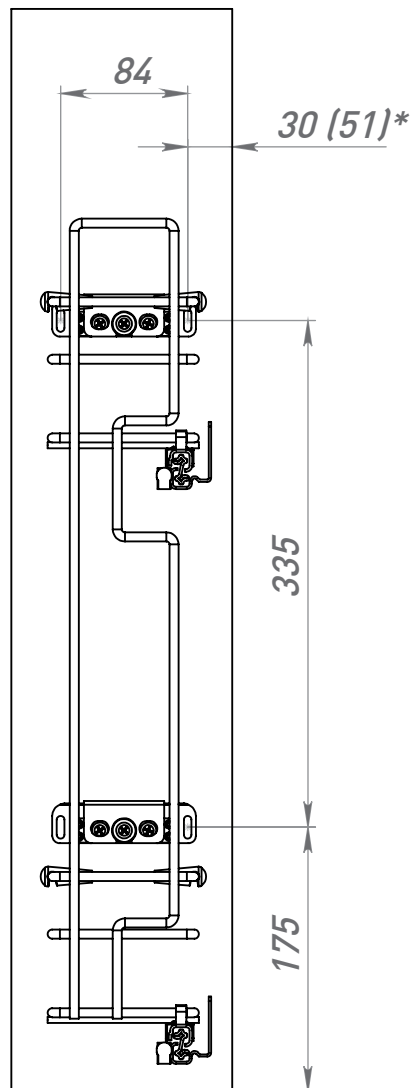
Для базы 200 мм  
 арт. 99.02.02.1.0.2 хром  
 арт. 99.02.02.4.0.2 черный  
 арт. 99.02.02.9.0.2 графит

Комплектуется дополнительно, в стоимость бутылочницы не входит, оплачивается отдельно.

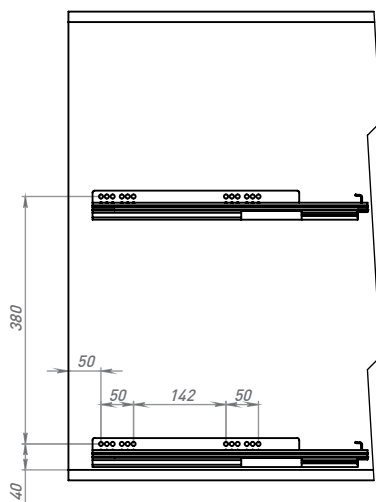
Размер базы



Разметка фасада



Разметка под направляющие



\*В скобках указан размер для бутылочницы 200 мм

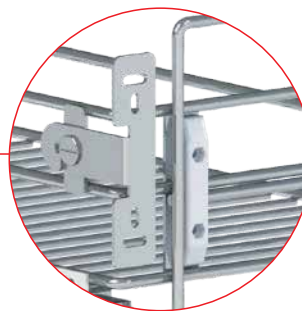
Наименование	База	Размер базы			Размер изделия			Покрытие		
		Ширина, W мм	Глубина, D мм	Высота, H мм	Ширина, мм	Глубина, мм	Высота, мм			
Квадро 150	150	150	500	720	109	455	560	хром	черный	графит
Квадро 200	200	200	500	720	151	455	560	хром	черный	графит

Комплектуется направляющими Квадро (Hettich) с доводчиком полного выдвижения арт. 9046294 (лев.) арт 9046295 (прав.)

Размер изделия в таблице указан с учетом направляющих

\*Предприятие-изготовитель оставляет за собой право вносить изменения в конструкцию, не влияющие на условия эксплуатации, без отражения в документации.

Адаптер регулировки фасада в комплекте



Дополнительно комплектуется перегородками, в стоимость бутылочницы не входит, оплачивается отдельно.

- Гальваническое покрытие – Хром
- Полимерное покрытие – Черный
- Полимерное покрытие – Графит

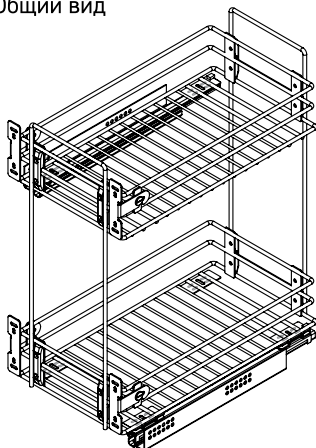
База По ширине	Артикулы / Покрытие		
	Хром	Черный	Графит
300	99.02.03.1.0.2	99.02.03.4.0.2	99.02.03.9.0.2
400	99.02.04.1.0.2	99.02.04.4.0.2	99.02.04.9.0.2
450	99.02.05.1.0.2	99.02.05.4.0.2	99.02.05.9.0.2
По длине	Хром	Черный	Графит
300, 400, 450	99.01.06.1.0.2	99.01.06.4.0.2	99.01.06.9.0.2



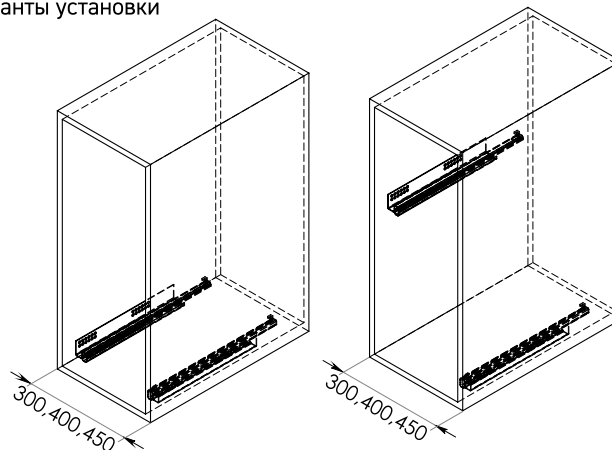
Наименование и комплектация	База	Артикулы / Покрытие		
		Хром	Черный	Графит
Квадро без направляющих	300	10.05.03.1.0.1	10.05.03.4.0.1	10.05.03.9.0.1
Квадро на направляющих с доводчиком	300	10.05.03.1.1.1	10.05.03.4.1.1	10.05.03.9.1.1
Квадро без направляющих	400	10.05.04.1.0.1	10.05.04.4.0.1	10.05.04.9.0.1
Квадро на направляющих с доводчиком	400	10.05.04.1.1.1	10.05.04.4.1.1	10.05.04.9.1.1
Квадро без направляющих	450	10.05.05.1.0.1	10.05.05.4.0.1	10.05.05.9.0.1
Квадро на направляющих с доводчиком	450	10.05.05.1.1.1	10.05.05.4.1.1	10.05.05.9.1.1

Комплектуется направляющими Квадро (Hettich) с доводчиком полного выдвижения арт. 9047735 / 9047736

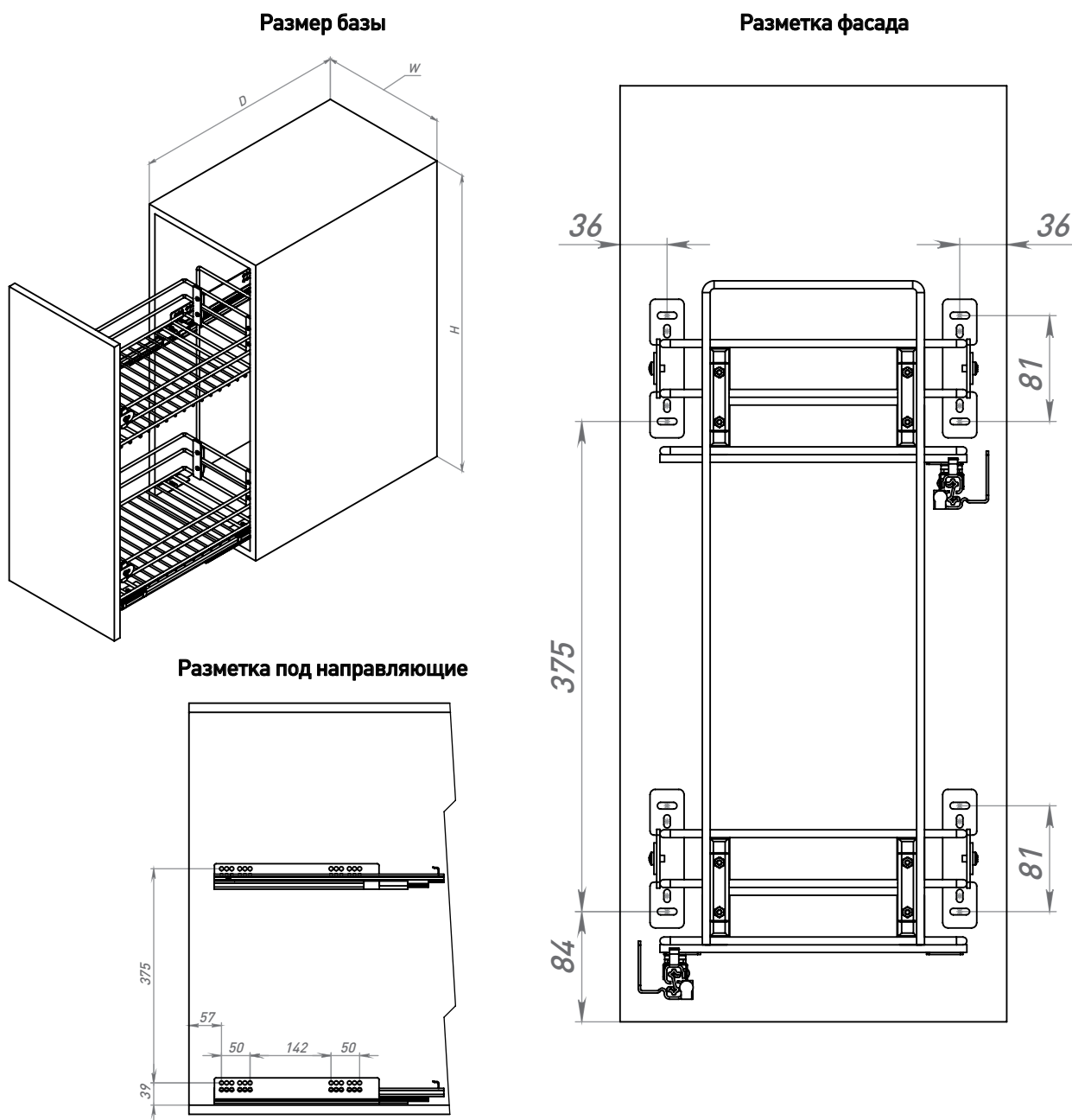
## 1. Общий вид



## 2. Варианты установки





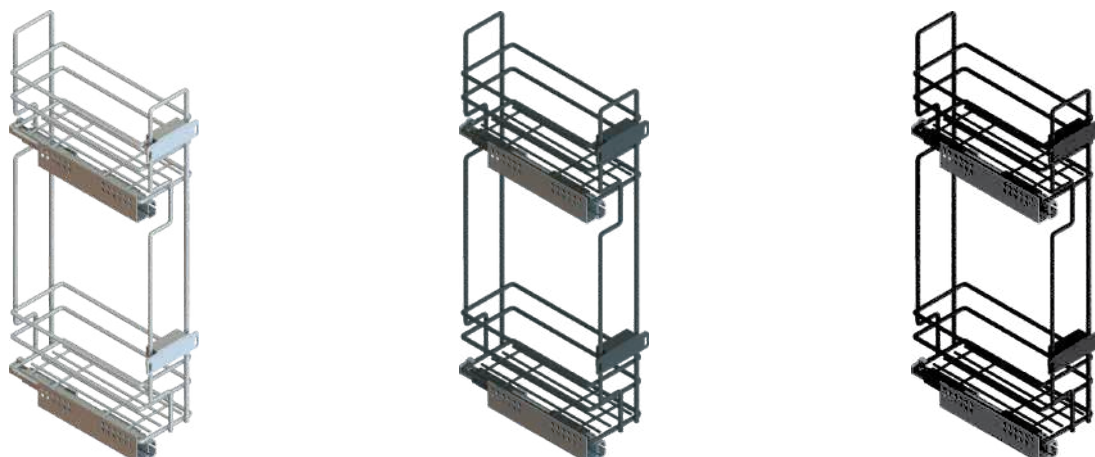


Наименование	База	Размер базы			Размер изделия			Покрытие		
		Ширина, W мм	Глубина, D мм	Высота, H мм	Ширина, мм	Глубина, мм	Высота, мм			
Квадро 300	300	300	500	720	266	450	551	хром	черный	графит
Квадро 400	400	400	500	720	366	450	551	хром	черный	графит
Квадро 450	450	450	500	720	416	450	551	хром	черный	графит

Комплектуется направляющими Квадро (Hettich) с доводчиком полного выдвижения арт. 9047735 / 9047736

**Размер изделия в таблице указан с учетом направляющих**

\*Предприятие-изготовитель оставляет за собой право вносить изменения в конструкцию, не влияющие на условия эксплуатации, без отражения в документации.



- Гальваническое покрытие – Хром
- Полимерное покрытие – Черный
- Полимерное покрытие – Графит

Наименование и комплектация	База	Артикулы / Покрытие		
		Хром	Чёрный	Графит
Квадро В левая без направляющих	150	10.33.01.1.0.1	10.33.01.4.0.1	10.33.01.9.0.1
Квадро В правая без направляющих	150	10.34.01.1.0.1	10.34.01.4.0.1	10.34.01.9.0.1
Квадро В левая направляющая с доводчиком	150	10.33.01.1.1.1	10.33.01.4.1.1	10.33.01.9.1.1
Квадро В правая направляющая с доводчиком	150	10.34.01.1.1.1	10.34.01.4.1.1	10.34.01.9.1.1
Квадро В левая без направляющих	200	10.33.02.1.0.1	10.33.02.4.0.1	10.33.02.9.0.1
Квадро В правая без направляющих	200	10.34.02.1.0.1	10.34.02.4.0.1	10.34.02.9.0.1
Квадро В левая направляющая с доводчиком	200	10.33.02.1.1.1	10.33.02.4.1.1	10.33.02.9.1.1
Квадро В правая направляющая с доводчиком	200	10.34.02.1.1.1	10.34.02.4.1.1	10.34.02.9.1.1

Комплектуется направляющими Boyard с доводчиком полного выдвижения арт. DB8881Zn/250

Адаптер для регулировки фасада в комплекте



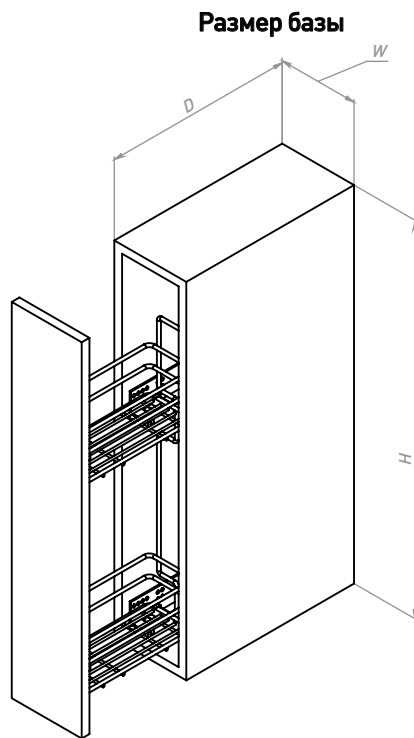
#### Перегородка:

Для базы 150 мм  
 арт. 99.02.01.1.0.2 хром  
 арт. 99.02.01.4.0.2 черный  
 арт. 99.02.01.9.0.2 графит

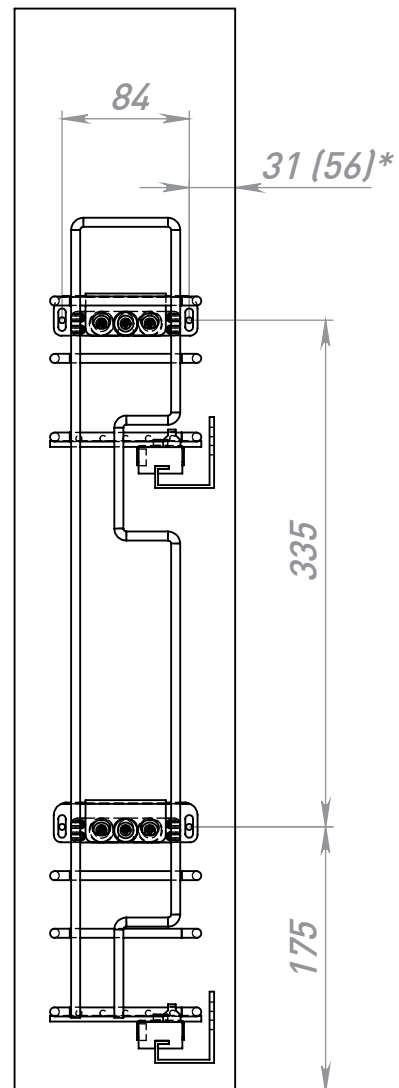
Комплектуется по умолчанию, входит в стоимость для каждого покрытия соответственно.

Для базы 200 мм  
 арт. 99.02.02.1.0.2 хром  
 арт. 99.02.02.4.0.2 черный  
 арт. 99.02.02.9.0.2 графит

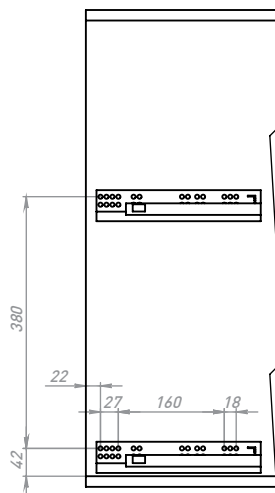
Комплектуется дополнительно, в стоимость бутылочницы не входит, оплачивается отдельно.



Разметка фасада



Разметка под направляющие



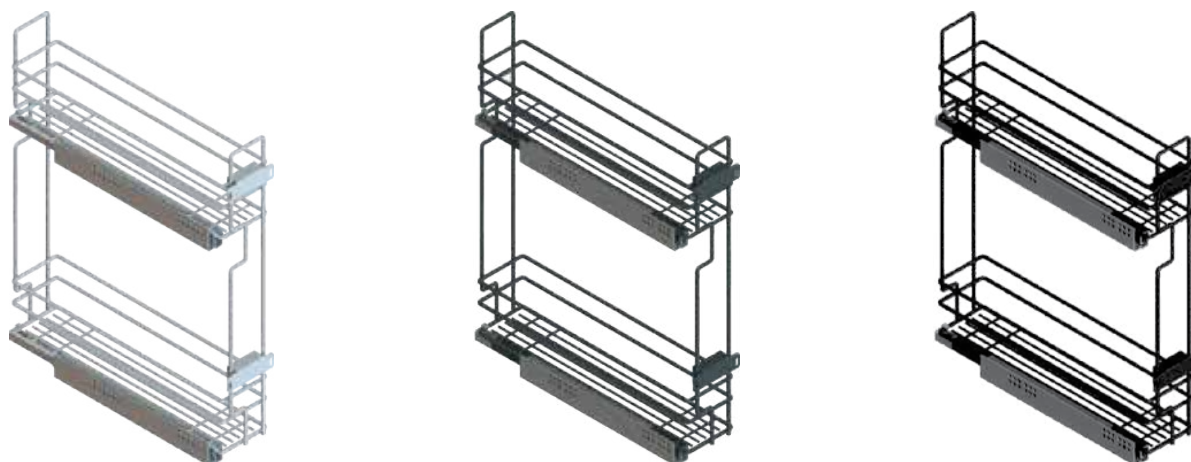
\*В скобках указан размер для базы 200 мм

Наименование	База	Размер базы			Размер изделия			Покрытие		
		Ширина, W мм	Глубина, D мм	Высота, H мм	Ширина, мм	Глубина, мм	Высота, мм			
Квадро 150	150	150	270	720	109	258	560	хром	черный	графит
Квадро 200	200	200	270	720	155	258	560	хром	черный	графит

Комплектуется направляющими Boyard с доводчиком полного выдвижения арт. DB8881Zn/250

Размер изделия в таблице указан с учетом направляющих

\*Предприятие-изготовитель оставляет за собой право вносить изменения в конструкцию, не влияющие на условия эксплуатации, без отражения в документации.



- Гальваническое покрытие – Хром
- Полимерное покрытие – Черный
- Полимерное покрытие – Графит

Наименование и комплектация	База	Артикулы / Покрытие		
		Хром	Чёрный	Графит
Квадро В левая на направляющих с доводчиком	150	10.35.01.1.1.1	10.35.01.4.1.1	10.35.01.9.1.1
Квадро В правая на направляющих с доводчиком	150	10.36.01.1.1.1	10.36.01.4.1.1	10.36.01.9.1.1
Квадро В левая на направляющих с доводчиком	200	10.35.02.1.1.1	10.35.02.4.1.1	10.35.02.9.1.1
Квадро В правая на направляющих с доводчиком	200	10.36.02.1.1.1	10.36.02.4.1.1	10.36.02.9.1.1

Комплектуется направляющими Boyard с доводчиком полного выдвижения  
 арт. DB6143Zn/450 левая  
 арт. DB6243Zn/450 правая

Адаптер для регулировки фасада в комплекте

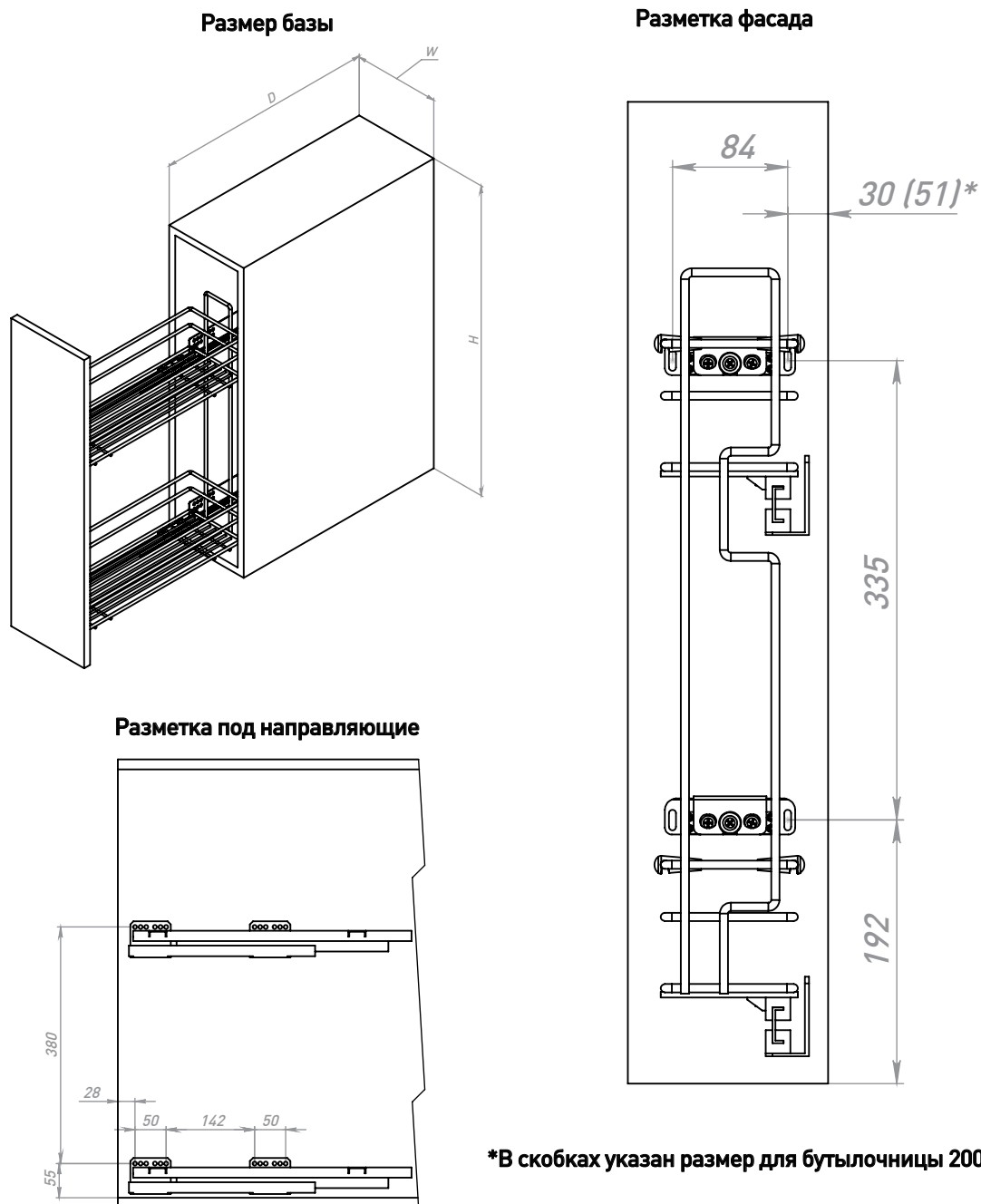


**Перегородка:**  
 Для базы 150 мм  
 арт. 99.02.01.1.0.2 хром  
 арт. 99.02.01.4.0.2 черный  
 арт. 99.02.01.9.0.2 графит

Комплектуется по умолчанию, входит в стоимость для каждого покрытия соответственно.

Для базы 200 мм  
 арт. 99.02.02.1.0.2 хром  
 арт. 99.02.02.4.0.2 черный  
 арт. 99.02.02.9.0.2 графит

Комплектуется дополнительно, в стоимость бутылочницы не входит, оплачивается отдельно.



\*В скобках указан размер для бутылочницы 200 мм

Наименование	База	Размер базы			Размер изделия			Покрытие		
		Ширина, W мм	Глубина, D мм	Высота, H мм	Ширина, мм	Глубина, мм	Высота, мм			
Квадро 150	150	150	500	720	109	466	575	хром	черный	графит
Квадро 200	200	200	500	720	151	466	575	хром	черный	графит

Комплектуется направляющими Boyard с доводчиком полного выдвижения

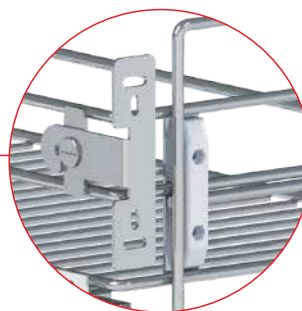
арт. DB6143Zn/450 левая

арт. DB6243Zn/450 правая

Размер изделия в таблице указан с учетом направляющих

\*Предприятие-изготовитель оставляет за собой право вносить изменения в конструкцию, не влияющие на условия эксплуатации, без отражения в документации.

Адаптер регулировки фасада в комплекте



Дополнительно комплектуется перегородками, в стоимость бутылочницы не входит, оплачивается отдельно.

База По ширине	Артикулы / Покрытие		
	Хром	Черный	Графит
300	99.02.03.1.0.2	99.02.03.4.0.2	99.02.03.9.0.2
400	99.02.04.1.0.2	99.02.04.4.0.2	99.02.04.9.0.2
450	99.02.05.1.0.2	99.02.05.4.0.2	99.02.05.9.0.2
По длине	Хром	Черный	Графит
300, 400, 450	99.01.06.1.0.2	99.01.06.4.0.2	99.01.06.9.0.2

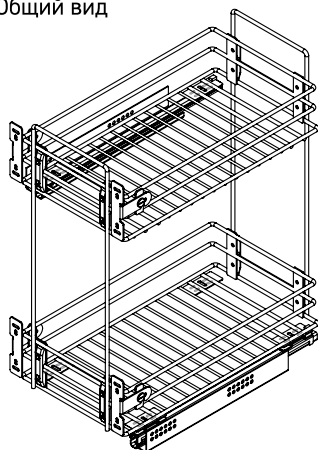


- Гальваническое покрытие – Хром
- Полимерное покрытие – Черный
- Полимерное покрытие – Графит

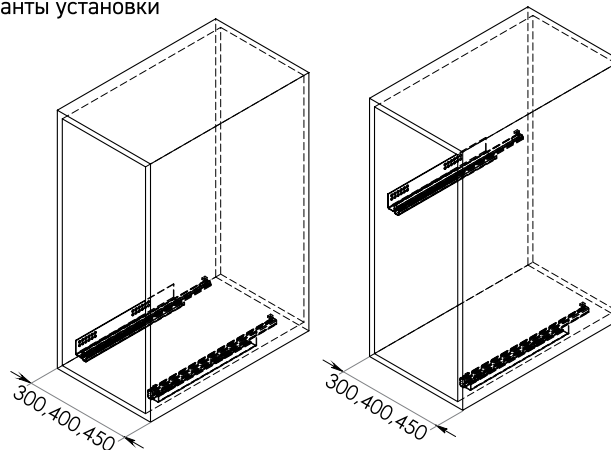
Наименование и комплектация	База	Артикулы / Покрытие		
		Хром	Чёрный	Графит
Квадро В на направляющих с доводчиком	300	10.37.03.1.1.1	10.37.03.4.1.1	10.37.03.9.1.1
Квадро В на направляющих с доводчиком	400	10.37.04.1.1.1	10.37.04.4.1.1	10.37.04.9.1.1
Квадро В на направляющих с доводчиком	450	10.37.05.1.1.1	10.37.05.4.1.1	10.37.05.9.1.1

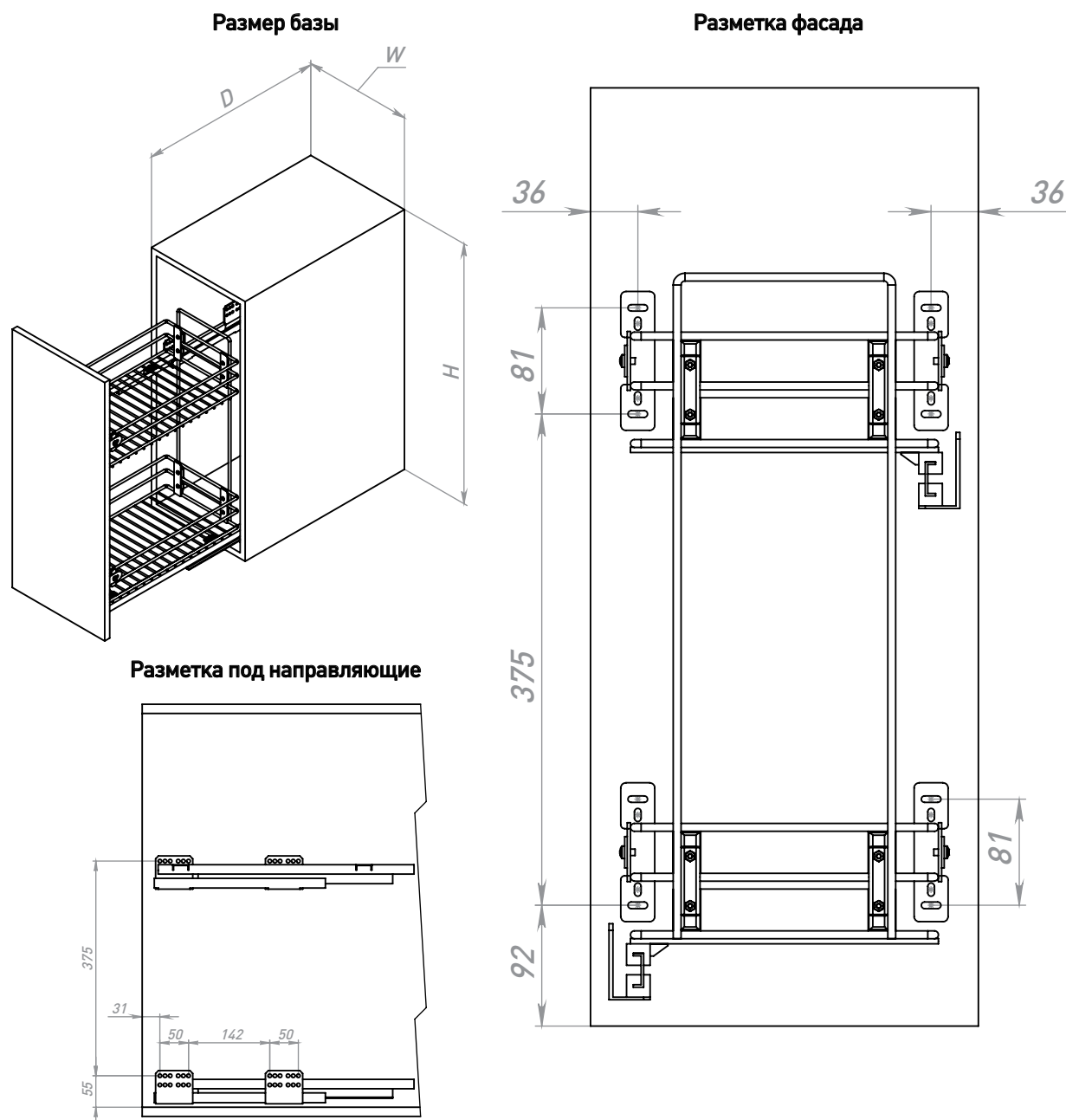
Комплектуется направляющими Boyard с доводчиком полного выдвижения  
 арт. DV6143Zп/450 левая  
 арт. DV6243Zп/450 правая

1. Общий вид



2. Варианты установки





Наименование	База	Размер базы			Размер изделия			Покрытие		
		Ширина, W мм	Глубина, D мм	Высота, H мм	Ширина, мм	Глубина, мм	Высота, мм			
Квадро 300	300	300	500	720	266	462	555	хром	черный	графит
Квадро 400	400	400	500	720	366	462	555	хром	черный	графит
Квадро 450	500	450	500	720	416	462	555	хром	черный	графит

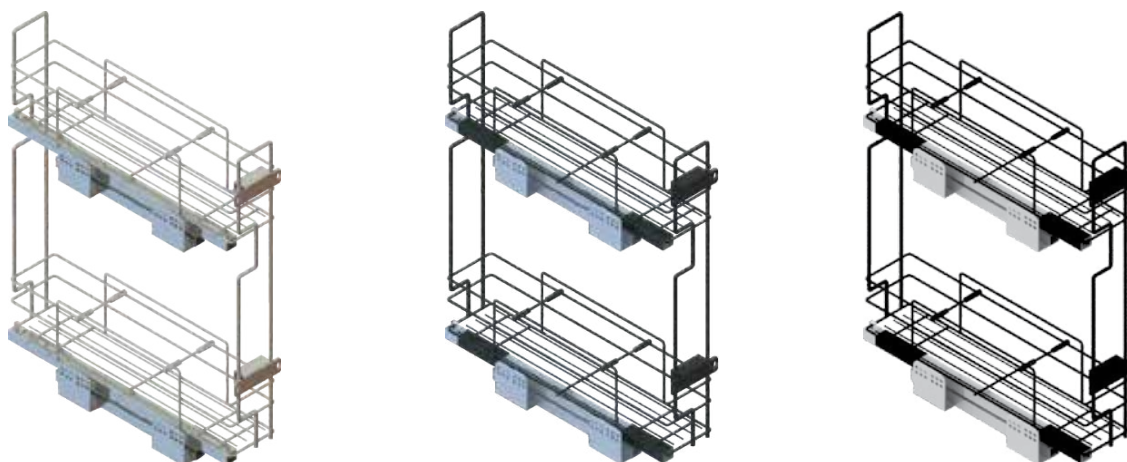
Комплектуется направляющими Boyard с доводчиком полного выдвижения

арт. DB6143Zn/450 левая

арт. DB6243Zn/450 правая

**Размер изделия в таблице указан с учетом направляющих**

\*Предприятие-изготовитель оставляет за собой право вносить изменения в конструкцию, не влияющие на условия эксплуатации, без отражения в документации.



- Гальваническое покрытие – Хром
- Полимерное покрытие – Черный
- Полимерное покрытие – Графит

Наименование и комплектация	База	Артикулы / Покрытие		
		Хром	Черный	Графит
Софт В левая на направляющих с доводчиком	150	10.20.01.1.1.1	10.20.01.4.1.1	10.20.01.9.1.1
Софт В левая на направляющих с доводчиком	200	10.20.02.1.1.1	10.20.02.4.1.1	10.20.02.9.1.1

**\*ВНИМАНИЕ!** Бутылочница Софт В комплектуется только **ЛЕВЫМИ** направляющими BOYARD, Поставляется только в комплекте с направляющими арт. DB 6141Zп/450

Адаптер регулировки фасада в комплекте



**Перегородка:**

Для базы 150 мм

арт. 99.09.01.1.0.2 хром

арт. 99.09.01.4.0.2 черный

арт. 99.09.01.9.0.2 графит

Компонуется по умолчанию, входит в стоимость для каждого покрытия соответственно.

Для базы 200 мм

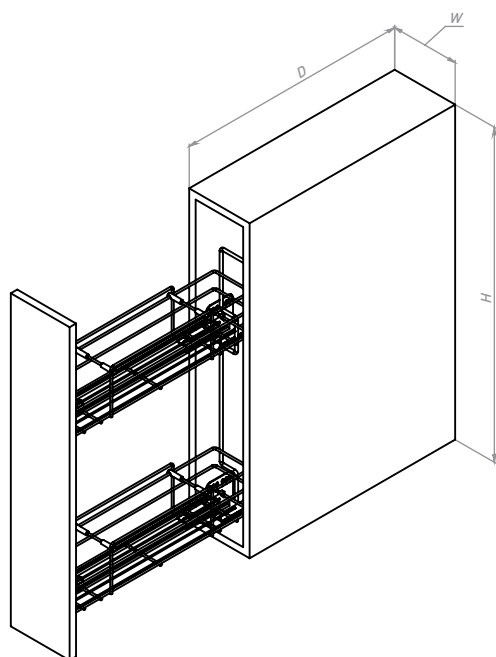
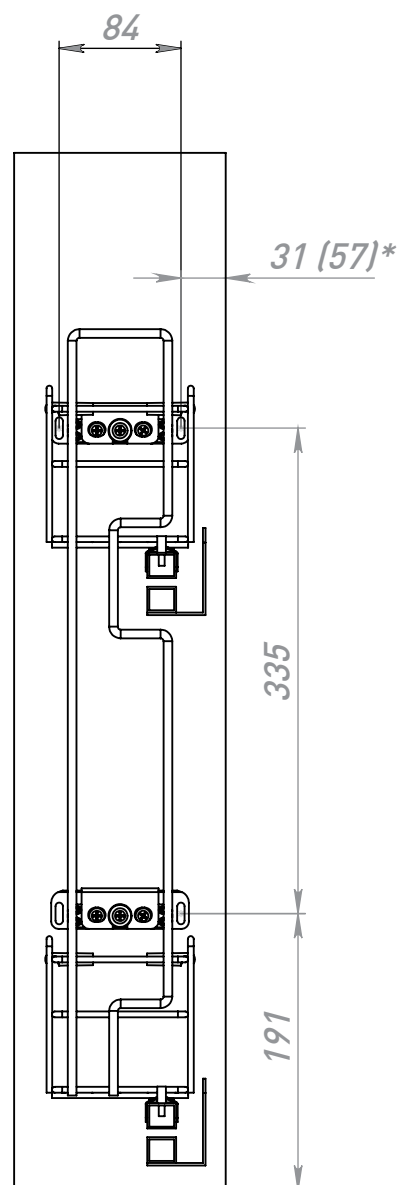
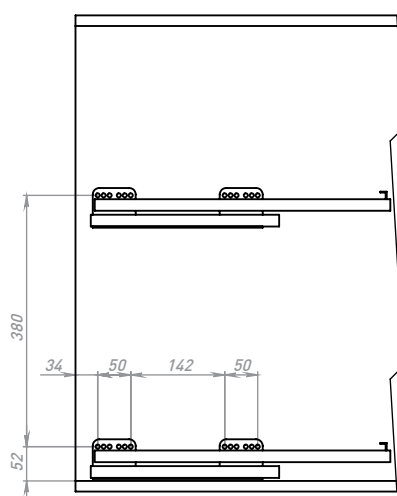
арт. 99.09.02.1.0.2 хром

арт. 99.09.02.4.0.2 черный

арт. 99.09.02.9.0.2 графит

Компонуется дополнительно, в стоимость бутылочницы не входит, оплачивается отдельно.



**Размер базы**

**Разметка фасада**

**Разметка под направляющие**


\*В скобках указан размер для базы 200 мм

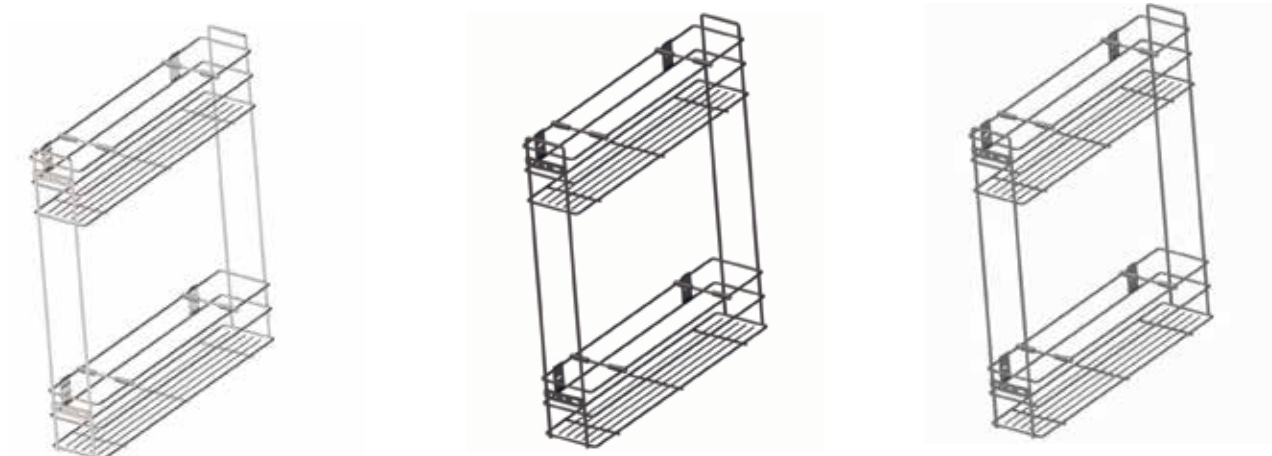
Наименование	База	Размер базы			Размер изделия			Покрытие		
		Ширина, W мм	Глубина, D мм	Высота, H мм	Ширина, мм	Глубина, мм	Высота, мм			
Софт В 150	150	150	500	720	110	473	578	хром	черный	графит
Софт В 200	200	200	500	720	160	473	578	хром	черный	графит

Комплектуется **ТОЛЬКО ЛЕВЫМИ** направляющими (BOYARD) с доводчиком полного выдвижения

Поставляется только в комплекте с направляющими арт. DB 6141Zn/450

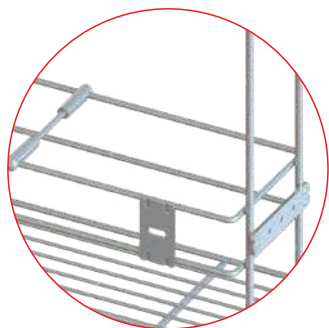
**Размер изделия в таблице указан с учетом направляющих**

\*Предприятие-изготовитель оставляет за собой право вносить изменения в конструкцию, не влияющие на условия эксплуатации, без отражения в документации.



- Гальваническое покрытие – Хром
- Полимерное покрытие – Черный
- Полимерное покрытие – Графит

Наименование и комплектация	База	Артикулы / Покрытие		
		Хром	Черный	Графит
Эконом без направляющих	150	10.15.01.1.0.1	10.15.01.4.0.1	10.15.01.9.0.1
Эконом на направляющих без доводчика (35мм)	150	10.16.01.1.1.1	10.16.01.4.1.1	10.16.01.9.1.1
Эконом на направляющих без доводчика (45мм)	150	10.17.01.1.1.1	10.17.01.4.1.1	10.17.01.9.1.1
Эконом на направляющих с доводчиком (45мм)	150	10.40.01.1.1.1	10.40.01.4.1.1	10.40.01.9.1.1
Эконом без направляющих	200	10.15.02.1.0.1	10.15.02.4.0.1	10.15.02.9.0.1
Эконом на направляющих без доводчика (35мм)	200	10.16.02.1.1.1	10.16.02.4.1.1	10.16.02.9.1.1
Эконом на направляющих без доводчика (45мм)	200	10.17.02.1.1.1	10.17.02.4.1.1	10.17.02.9.1.1
Эконом на направляющих с доводчиком (45мм)	200	10.40.02.1.1.1	10.40.02.4.1.1	10.40.02.9.1.1



Расширенные пазы позволяют комплектовать шариковыми направляющими от разных производителей, высотой 45 мм с доводчиком и 35 и 45 мм без доводчика



**Перегородка:**

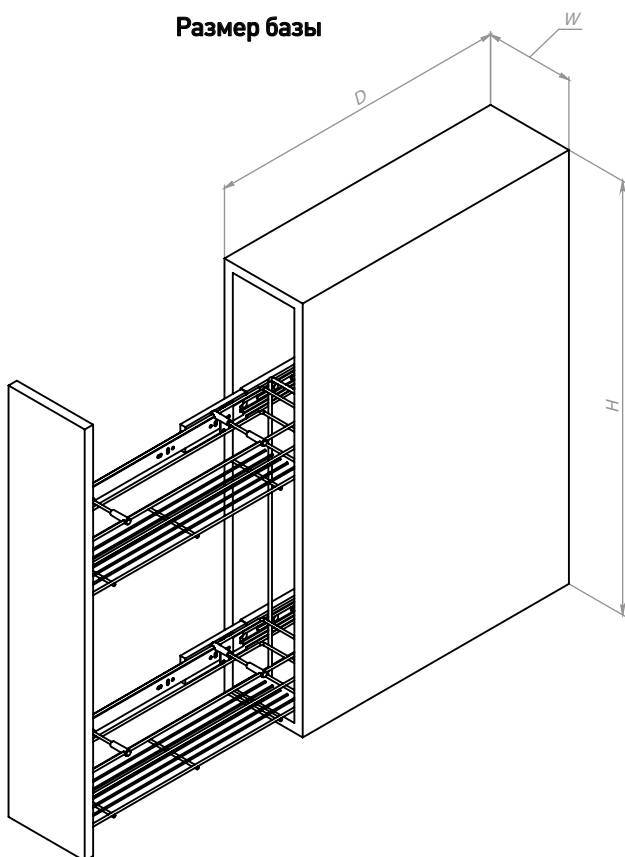
Для базы 150 мм  
 арт. 99.09.01.1.0.2 хром  
 арт. 99.09.01.4.0.2 черный  
 арт. 99.09.01.9.0.2 графит

Комплектуется по умолчанию, входит в стоимость для каждого покрытия соответственно.

Для базы 200 мм  
 арт. 99.09.02.1.0.2 хром  
 арт. 99.09.02.4.0.2 черный  
 арт. 99.09.02.9.0.2 графит

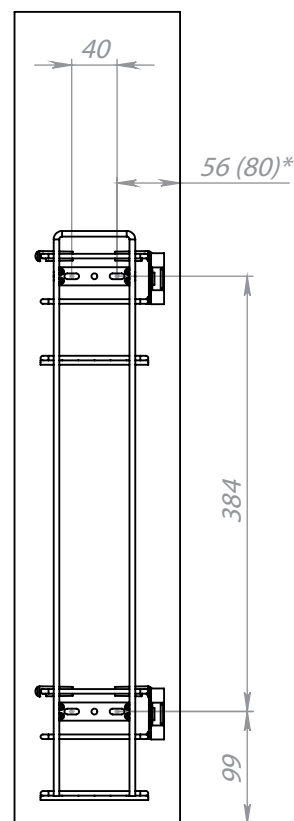
Комплектуется дополнительно, в стоимость бутылочницы не входит, оплачивается отдельно.

# Схема монтажа Бутылочниц Эконом в нижнюю базу 150, 200



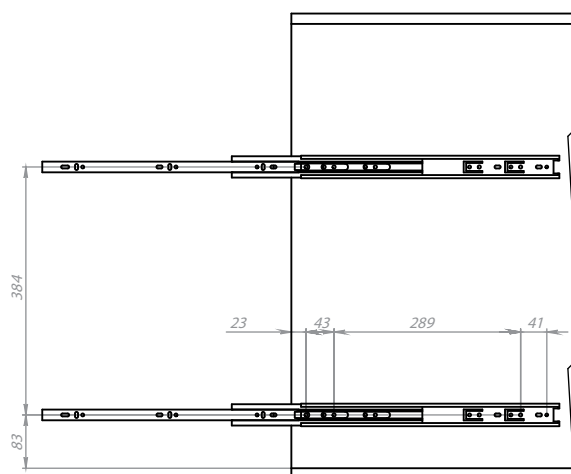
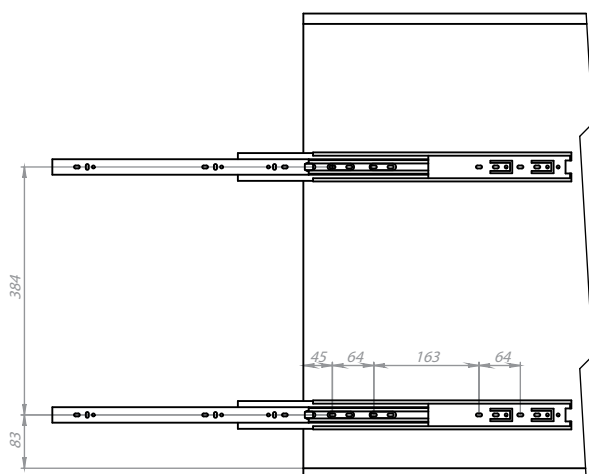
Размер базы

Разметка фасада



Разметка под направляющие 45

Разметка под направляющие 35

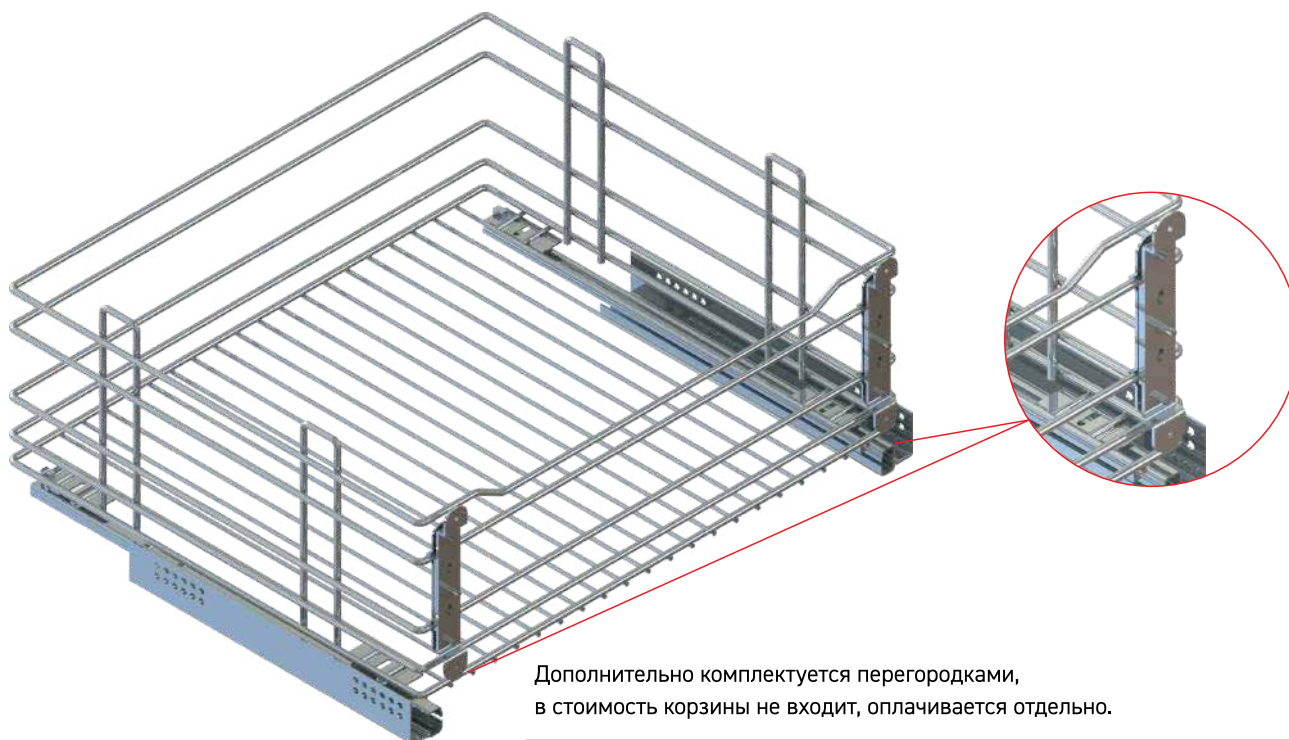


\* В скобках указаны размеры для базы 200мм

Наименование	База	Размер базы			Размер изделия			Покрытие		
		Ширина, W мм	Глубина, D мм	Высота, H мм	Ширина, мм	Глубина, мм	Высота, мм			
Эконом 150	150	150	500	720	97	445	500	хром	черный	графит
Эконом 200	200	200	500	720	147	445	500	хром	черный	графит

Размер изделия в таблице указан без учета направляющих

\*Предприятие-изготовитель оставляет за собой право вносить изменения в конструкцию, не влияющие на условия эксплуатации, без отражения в документации.



Дополнительно комплектуется перегородками, в стоимость корзины не входит, оплачивается отдельно.

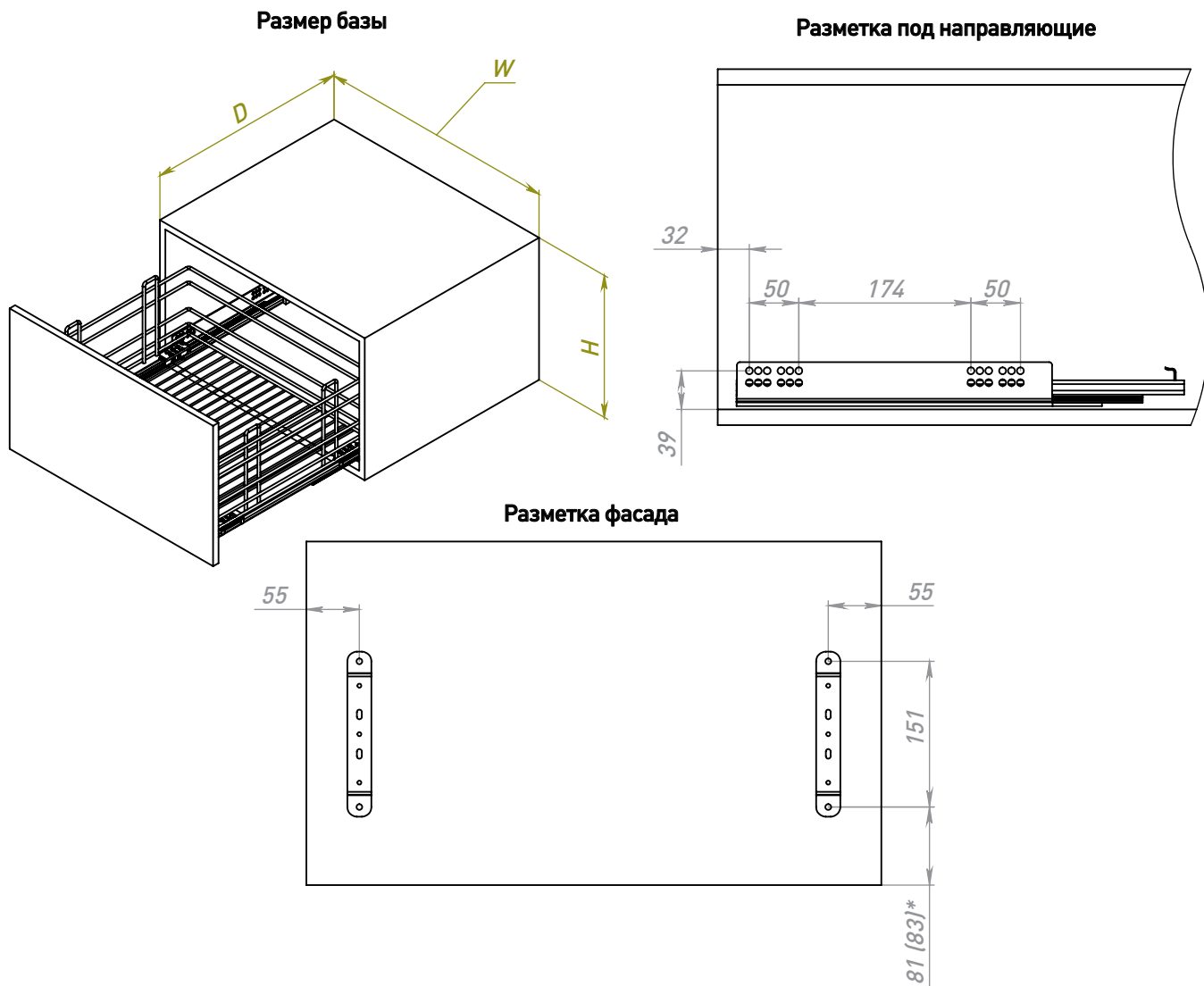
- Гальваническое покрытие – Хром
- Полимерное покрытие – Черный
- Полимерное покрытие – Графит



База По ширине	Артикулы / Покрытие		
	Хром	Черный	Графит
450	99.04.05.1.0.2	99.04.05.4.0.2	99.04.05.9.0.2
500	99.04.08.1.0.2	99.04.08.4.0.2	99.04.08.9.0.2
600	99.04.09.1.0.2	99.04.09.4.0.2	99.04.09.9.0.2
700	99.04.10.1.0.2	99.04.10.4.0.2	99.04.10.9.0.2
800	99.04.11.1.0.2	99.04.11.4.0.2	99.04.11.9.0.2
900	99.04.12.1.0.2	99.04.12.4.0.2	99.04.12.9.0.2
По длине	Хром	Черный	Графит
300, 400, 450	99.01.06.1.0.2	99.01.06.4.0.2	99.01.06.9.0.2

Наименование	База	Артикулы / Покрытие		
		Хром	Черный	Графит
Корзина выкатная в нижнюю базу без направляющих	450	15.01.01.1.0.1	15.01.01.4.0.1	15.01.01.9.0.1
Корзина выкатная в нижнюю базу на направляющих с доводчиком	450	15.01.01.1.1.1	15.01.01.4.1.1	15.01.01.9.1.1
Корзина выкатная в нижнюю базу без направляющих	500	15.01.02.1.0.1	15.01.02.4.0.1	15.01.02.9.0.1
Корзина выкатная в нижнюю базу на направляющих с доводчиком	500	15.01.02.1.1.1	15.01.02.4.1.1	15.01.02.9.1.1
Корзина выкатная в нижнюю базу без направляющих	600	15.01.03.1.0.1	15.01.03.4.0.1	15.01.03.9.0.1
Корзина выкатная в нижнюю базу на направляющих с доводчиком	600	15.01.03.1.1.1	15.01.03.4.1.1	15.01.03.9.1.1
Корзина выкатная в нижнюю базу без направляющих	700	15.01.04.1.0.1	15.01.04.4.0.1	15.01.04.9.0.1
Корзина выкатная в нижнюю базу на направляющих с доводчиком	700	15.01.04.1.1.1	15.01.04.4.1.1	15.01.04.9.1.1
Корзина выкатная в нижнюю базу без направляющих	800	15.01.05.1.0.1	15.01.05.4.0.1	15.01.05.9.0.1
Корзина выкатная в нижнюю базу на направляющих с доводчиком	800	15.01.05.1.1.1	15.01.05.4.1.1	15.01.05.9.1.1
Корзина выкатная в нижнюю базу без направляющих	900	15.01.06.1.0.1	15.01.06.4.0.1	15.01.06.9.0.1
Корзина выкатная в нижнюю базу на направляющих с доводчиком	900	15.01.06.1.1.1	15.01.06.4.1.1	15.01.06.9.1.1

Комплектуется направляющими Квадро (Hettich) с доводчиком полного выдвижения арт. 9047751/ 9047752



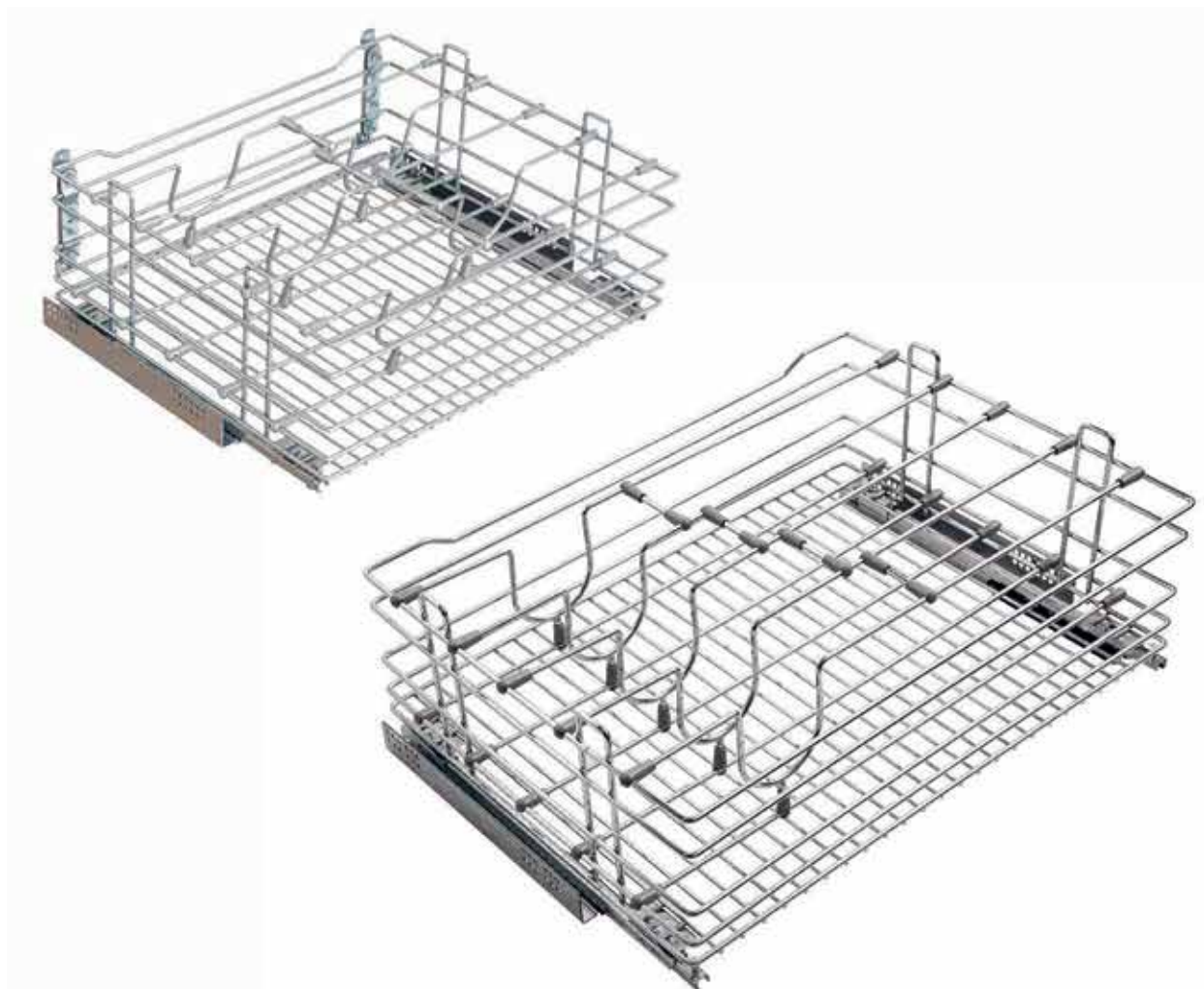
\*В скобках указан размер для шкафов из ЛДСП 18 мм

База	Размер базы			Размер изделия			Покрытие		
	Ширина, W мм	Глубина, D мм	Высота, H мм	Ширина, мм	Глубина, мм	Высота, мм			
450	450	510	360	416	482	242	хром	черный	графит
500	500	510	360	466	482	242	хром	черный	графит
600	600	510	360	566	482	242	хром	черный	графит
700	700	510	360	666	482	242	хром	черный	графит
800	800	510	360	766	482	242	хром	черный	графит
900	900	510	360	866	482	242	хром	черный	графит

Комплектуется направляющими Квадро (Hettich) с доводчиком полного выдвижения арт. 9047751/ 9047752

Размер изделия в таблице указаны с учетом направляющих

\*Предприятие-изготовитель оставляет за собой право вносить изменения в конструкцию, не влияющие на условия эксплуатации, без отражения в документации.

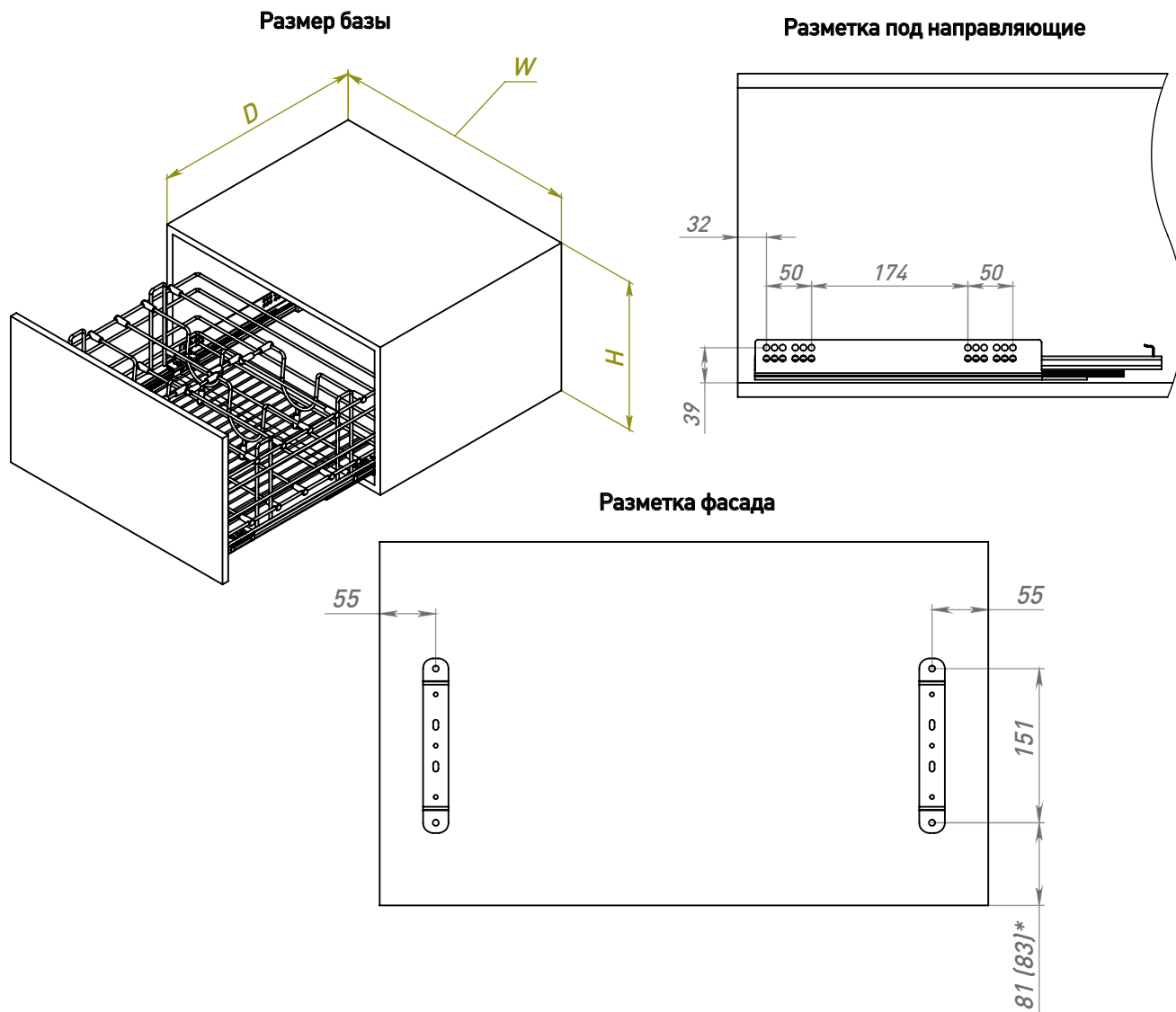


- Гальваническое покрытие – Хром
- Полимерное покрытие – Черный
- Полимерное покрытие – Графит

**В комплекте:**  
- крепление к фасаду  
- перегородки

Наименование	База	Артикулы / Покрытие		
		Хром	Черный	Графит
Корзина выкатная для хранения сковородок и крышек без направляющих	600	15.09.03.1.0.1	15.09.03.4.01	15.09.03.9.0.1
Корзина выкатная для хранения сковородок и крышек на направляющих с доводчиком	600	15.09.03.1.1.1	15.09.03.4.1.1	15.09.03.9.1.1
Корзина выкатная для хранения сковородок и крышек без направляющих	800	15.09.05.1.0.1	15.09.05.4.0.1	15.09.05.9.0.1
Корзина выкатная для хранения сковородок и крышек на направляющих с доводчиком	800	15.09.05.1.1.1	15.09.05.4.1.1	15.09.05.9.1.1

Комплектуется направляющими Квадро (Hettich) с доводчиком полного выдвижения арт. 9047751 / 9047752



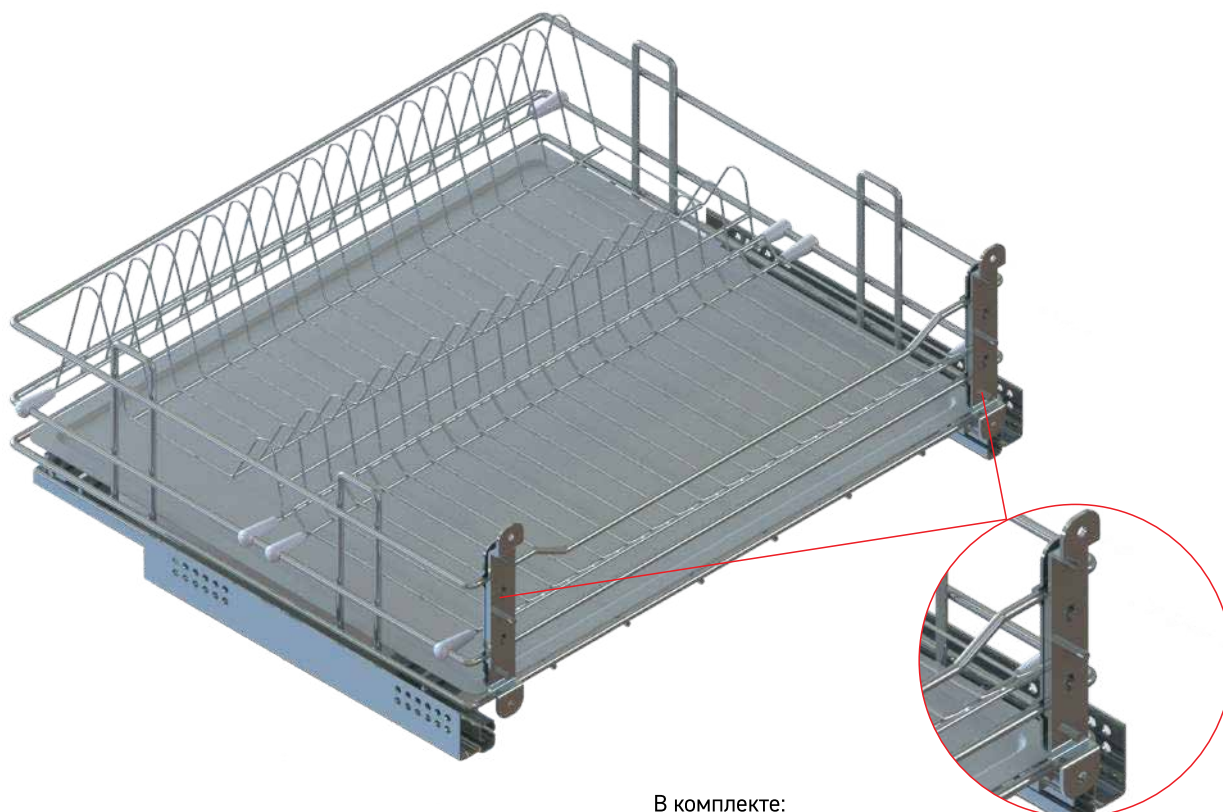
\*В скобках указан размер для шкафов из ЛДСП 18 мм

База	Размер базы			Размер изделия			Покрытие		
	Ширина, W мм	Глубина, D мм	Высота, H мм	Ширина, мм	Глубина, мм	Высота, мм			
600	600	510	360	566	482	242	хром	черный	графит
800	800	510	360	766	482	242	хром	черный	графит

Комплектуется направляющими Квадро (Hettich) с доводчиком полного выдвижения арт. 9047751/9047752

Размер изделия в таблице указаны с учетом направляющих

\*Предприятие-изготовитель оставляет за собой право вносить изменения в конструкцию, не влияющие на условия эксплуатации, без отражения в документации.



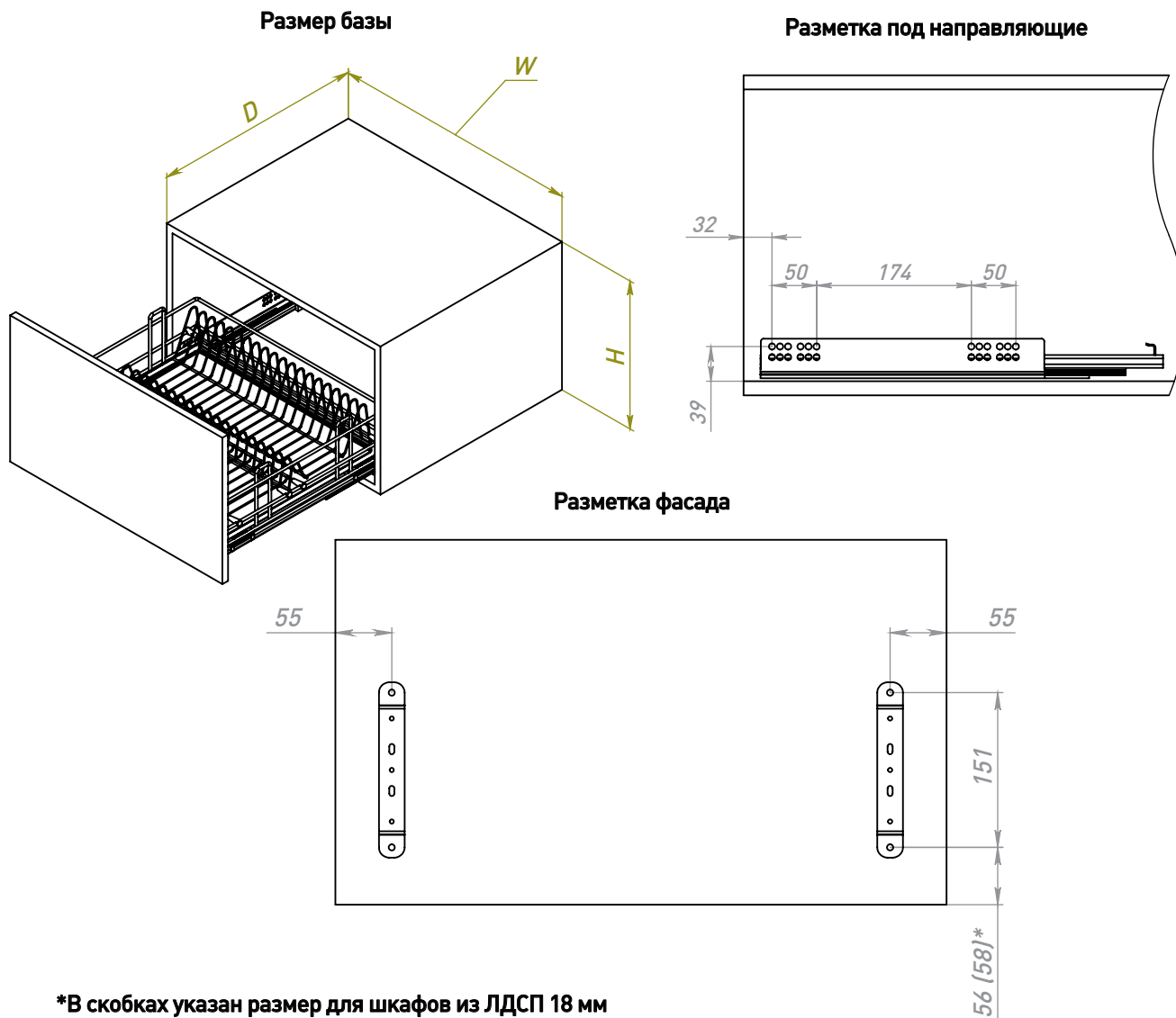
В комплекте:  
 - крепление к фасаду  
 - поддон нержавеющей сталь

- Гальваническое покрытие – Хром
- Полимерное покрытие – Черный
- Полимерное покрытие – Графит

Наименование	База	Артикулы / Покрытие		
		Хром	Черный	Графит
Посудосушитель выкатной в нижнюю базу без направляющих	450	15.07.01.1.0.1	15.07.01.4.0.1	15.07.01.9.0.1
Посудосушитель выкатной в нижнюю базу на направляющих с дов.	450	15.07.01.1.1.1	15.07.01.4.1.1	15.07.01.9.1.1
Посудосушитель выкатной в нижнюю базу без направляющих	500	15.07.02.1.0.1	15.07.02.4.0.1	15.07.02.9.0.1
Посудосушитель выкатной в нижнюю базу на направляющих с дов.	500	15.07.02.1.1.1	15.07.02.4.1.1	15.07.02.9.1.1
Посудосушитель выкатной в нижнюю базу без направляющих	600	15.07.03.1.0.1	15.07.03.4.0.1	15.07.03.9.0.1
Посудосушитель выкатной в нижнюю базу на направляющих с дов.	600	15.07.03.1.1.1	15.07.03.4.1.1	15.07.03.9.1.1
Посудосушитель выкатной в нижнюю базу без направляющих	700	15.07.04.1.0.1	15.07.04.4.0.1	15.07.04.9.0.1
Посудосушитель выкатной в нижнюю базу на направляющих с дов.	700	15.07.04.1.1.1	15.07.04.4.1.1	15.07.04.9.1.1
Посудосушитель выкатной в нижнюю базу без направляющих	800	15.07.05.1.0.1	15.07.05.4.0.1	15.07.05.9.0.1
Посудосушитель выкатной в нижнюю базу на направляющих с дов.	800	15.07.05.1.1.1	15.07.05.4.1.1	15.07.05.9.1.1
Посудосушитель выкатной в нижнюю базу без направляющих	900	15.07.06.1.0.1	15.07.06.4.0.1	15.07.06.9.0.1
Посудосушитель выкатной в нижнюю базу на направляющих с дов.	900	15.07.06.1.1.1	15.07.06.4.1.1	15.07.06.9.1.1

Комплектуется направляющими Квадро (Hettich) с доводчиком полного выдвижения арт. 9047751/ 9047752





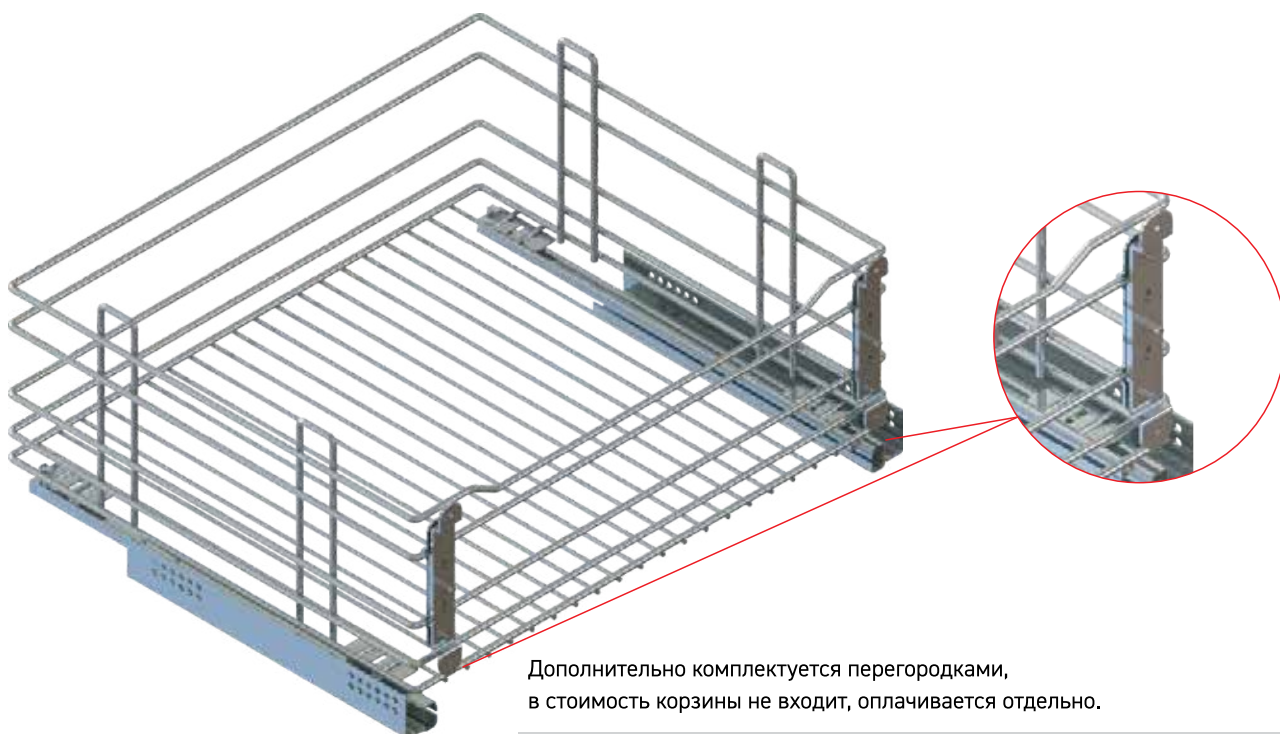
\*В скобках указан размер для шкафов из ЛДСП 18 мм

База	Размер базы			Размер изделия			Покрытие		
	Ширина, W мм	Глубина, D мм	Высота, H мм	Ширина, мм	Глубина, мм	Высота, мм			
450	450	510	360	416	482	200	хром	черный	графит
500	500	510	360	466	482	200	хром	черный	графит
600	600	510	360	566	482	200	хром	черный	графит
700	700	510	360	666	482	200	хром	черный	графит
800	800	510	360	766	482	200	хром	черный	графит
900	900	510	360	866	482	200	хром	черный	графит

Комплектуется направляющими Квадро (Hettich) с доводчиком полного выдвижения арт. 9047751/9047752

Размер изделия в таблице указаны с учетом направляющих

\*Предприятие-изготовитель оставляет за собой право вносить изменения в конструкцию, не влияющие на условия эксплуатации, без отражения в документации.



Дополнительно комплектуется перегородками, в стоимость корзины не входит, оплачивается отдельно.

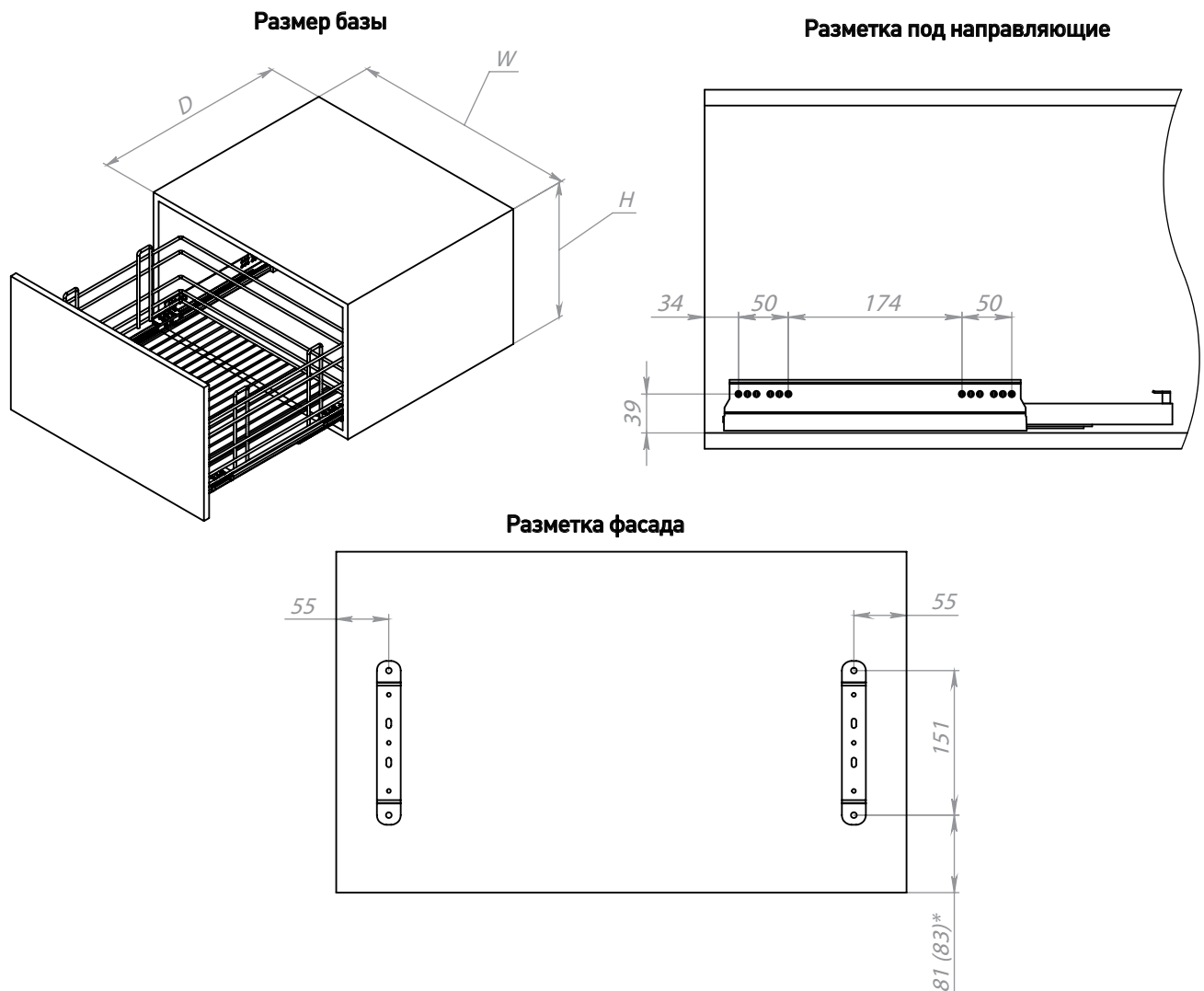
- Гальваническое покрытие – Хром
- Полимерное покрытие – Черный
- Полимерное покрытие – Графит



База По ширине	Артикулы / Покрытие		
	Хром	Черный	Графит
450	99.04.05.1.0.2	99.04.05.4.0.2	99.04.05.9.0.2
500	99.04.08.1.0.2	99.04.08.4.0.2	99.04.08.9.0.2
600	99.04.09.1.0.2	99.04.09.4.0.2	99.04.09.9.0.2
700	99.04.10.1.0.2	99.04.10.4.0.2	99.04.10.9.0.2
800	99.04.11.1.0.2	99.04.11.4.0.2	99.04.11.9.0.2
900	99.04.12.1.0.2	99.04.12.4.0.2	99.04.12.9.0.2
По длине	Хром	Черный	Графит
300, 400, 450	99.01.06.1.0.2	99.01.06.4.0.2	99.01.06.9.0.2

Наименование	База	Артикулы / Покрытие		
		Хром	Черный	Графит
Корзина выкатная Актро в нижнюю базу без направляющих	450	15.16.01.1.0.1	15.16.01.4.0.1	15.16.01.9.0.1
Корзина выкатная Актро в нижнюю базу на направляющих с доводчиком	450	15.16.01.1.1.1	15.16.01.4.1.1	15.16.01.9.1.1
Корзина выкатная Актро в нижнюю базу без направляющих	500	15.16.02.1.0.1	15.16.02.4.0.1	15.16.02.9.0.1
Корзина выкатная Актро в нижнюю базу на направляющих с доводчиком	500	15.16.02.1.1.1	15.16.02.4.1.1	15.16.02.9.1.1
Корзина выкатная Актро в нижнюю базу без направляющих	600	15.16.03.1.0.1	15.16.03.4.0.1	15.16.03.9.0.1
Корзина выкатная Актро в нижнюю базу на направляющих с доводчиком	600	15.16.03.1.1.1	15.16.03.4.1.1	15.16.03.9.1.1
Корзина выкатная Актро в нижнюю базу без направляющих	700	15.16.04.1.0.1	15.16.04.4.0.1	15.16.04.9.0.1
Корзина выкатная Актро в нижнюю базу на направляющих с доводчиком	700	15.16.04.1.1.1	15.16.04.4.1.1	15.16.04.9.1.1
Корзина выкатная Актро в нижнюю базу без направляющих	800	15.16.05.1.0.1	15.16.05.4.0.1	15.16.05.9.0.1
Корзина выкатная Актро в нижнюю базу на направляющих с доводчиком	800	15.16.05.1.1.1	15.16.05.4.1.1	15.16.05.9.1.1
Корзина выкатная Актро в нижнюю базу без направляющих	900	15.16.06.1.0.1	15.16.06.4.0.1	15.16.06.9.0.1
Корзина выкатная Актро в нижнюю базу на направляющих с доводчиком	900	15.16.06.1.1.1	15.16.06.4.1.1	15.16.06.9.1.1

Комплектуется направляющими Актро (Hettich) с доводчиком полного выдвижения арт. 925698800 / 925698900



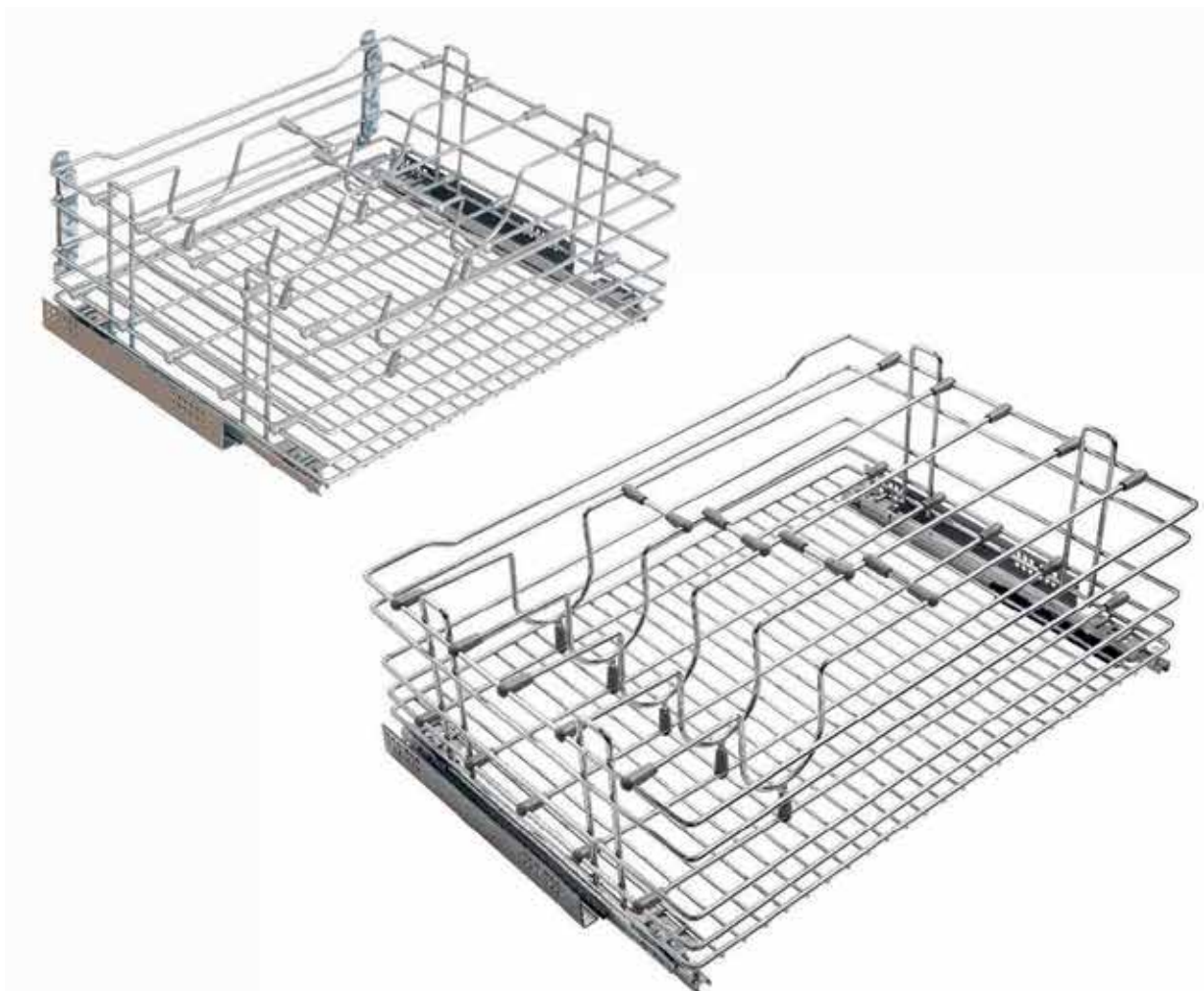
\*В скобках указан размер для шкафов из ЛДСП 18 мм

База	Размер базы			Размер изделия			Покрытие		
	Ширина, W мм	Глубина, D мм	Высота, H мм	Ширина, мм	Глубина, мм	Высота, мм			
450	450	510	360	416	482	242	хром	черный	графит
500	500	510	360	466	482	242	хром	черный	графит
600	600	510	360	566	482	242	хром	черный	графит
700	700	510	360	666	482	242	хром	черный	графит
800	800	510	360	766	482	242	хром	черный	графит
900	900	510	360	866	482	242	хром	черный	графит

Комплектуется направляющими Актро (Hettich) с доводчиком полного выдвижения арт. **925698800 / 925698900**

Размер изделия в таблице указаны с учетом направляющих

\*Предприятие-изготовитель оставляет за собой право вносить изменения в конструкцию, не влияющие на условия эксплуатации, без отражения в документации.

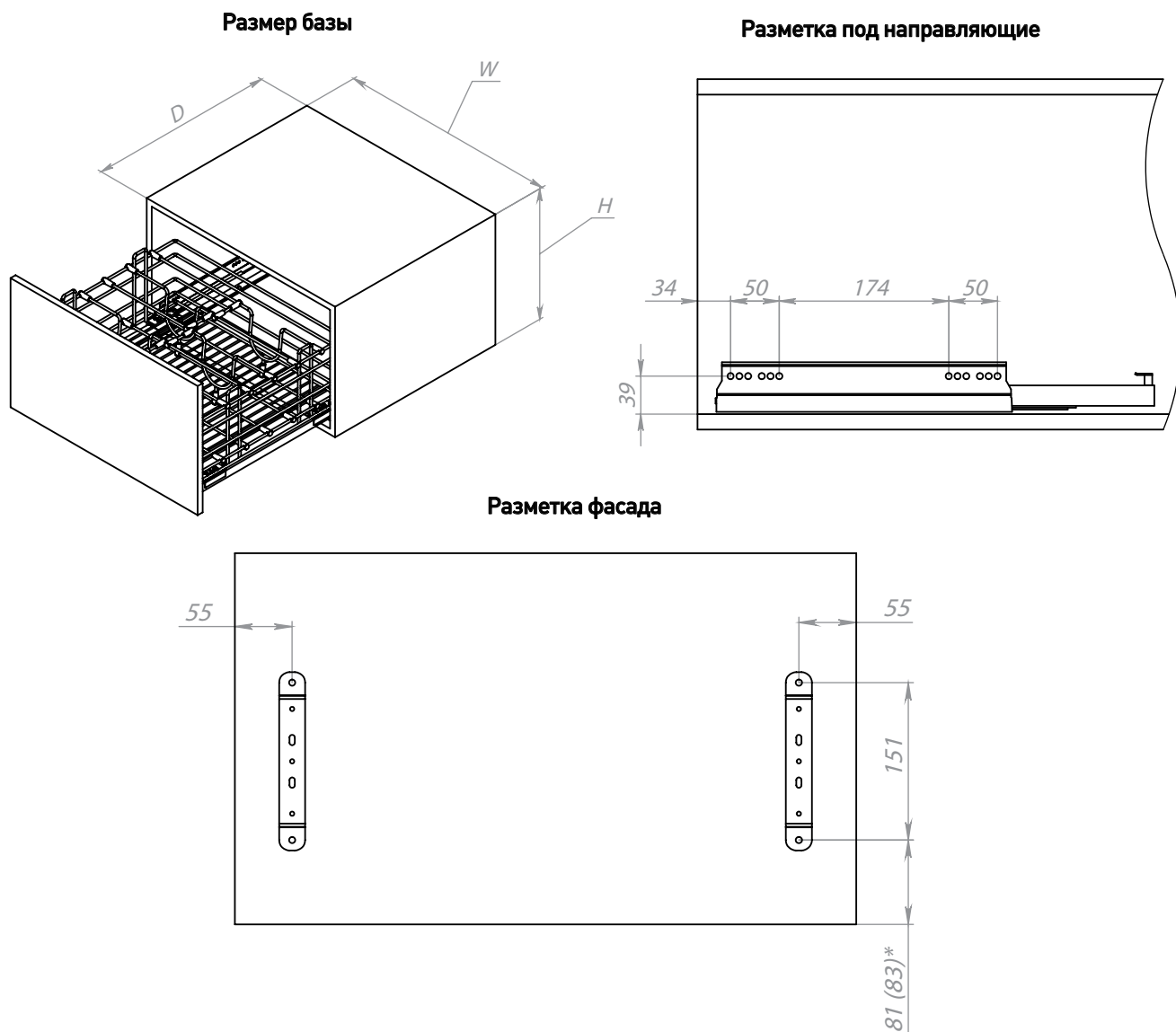


- Гальваническое покрытие – Хром
- Полимерное покрытие – Черный
- Полимерное покрытие – Графит

В комплекте:  
- крепление к фасаду  
- перегородки

Наименование	База	Артикулы / Покрытие		
		Хром	Черный	Графит
Корзина выкатная Актро для хранения сковородок и крышек без направляющих	600	15.19.03.1.0.1	15.19.03.4.0.1	15.19.03.9.0.1
Корзина выкатная Актро для хранения сковородок и крышек на направляющих с доводчиком	600	15.19.03.1.1.1	15.19.03.4.1.1	15.19.03.9.1.1
Корзина выкатная Актро для хранения сковородок и крышек без направляющих	800	15.19.05.1.0.1	15.19.05.4.0.1	15.19.05.9.0.1
Корзина выкатная Актро для хранения сковородок и крышек на направляющих с доводчиком	800	15.19.05.1.1.1	15.19.05.4.1.1	15.19.05.9.1.1

Комплектуется направляющими Актро (Hettich) с доводчиком полного выдвижения арт. **925698800 / 925698900**



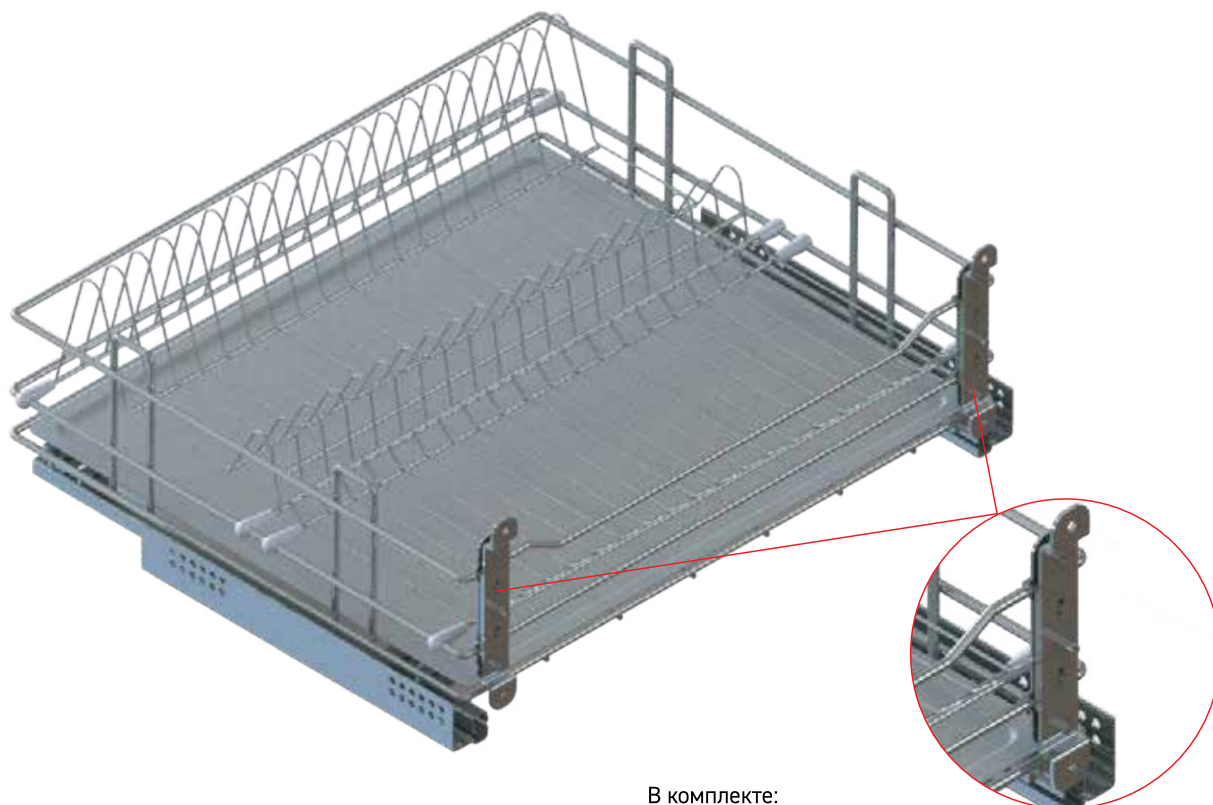
\*В скобках указан размер для шкафов из ЛДСП 18 мм

База	Размер базы			Размер изделия			Покрытие		
	Ширина, W мм	Глубина, D мм	Высота, H мм	Ширина, мм	Глубина, мм	Высота, мм			
600	600	510	360	566	482	242	хром	черный	графит
800	800	510	360	766	482	242	хром	черный	графит

Комплектуется направляющими Актро (Hettich) с доводчиком полного выдвижения арт. 925698800 / 925698900

Размер изделия в таблице указаны с учетом направляющих

\*Предприятие-изготовитель оставляет за собой право вносить изменения в конструкцию, не влияющие на условия эксплуатации, без отражения в документации.

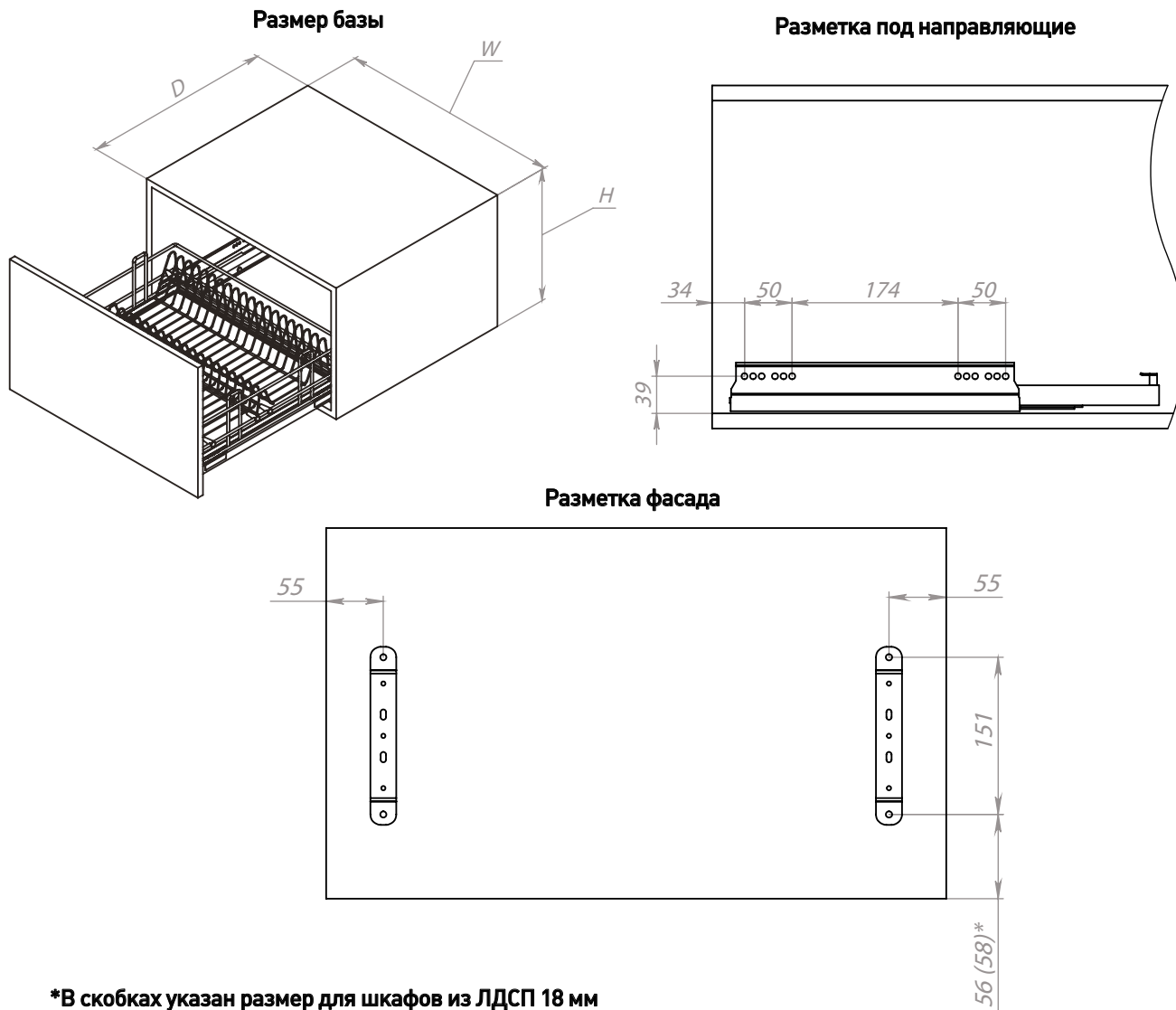


В комплекте:  
- крепление к фасаду  
- поддон нержавеющей сталь

- Гальваническое покрытие – Хром
- Полимерное покрытие – Черный
- Полимерное покрытие – Графит

Наименование	База	Артикулы / Покрытие		
		Хром	Черный	Графит
Посудосушитель выкатной Актро в нижнюю базу без направляющих	450	15.17.01.1.0.1	15.17.01.4.0.1	15.17.01.9.0.1
Посудосушитель выкатной Актро в нижнюю базу на направляющих с дов.	450	15.17.01.1.1.1	15.17.01.4.1.1	15.17.01.9.1.1
Посудосушитель выкатной Актро в нижнюю базу без направляющих	500	15.17.02.1.0.1	15.17.02.4.0.1	15.17.02.9.0.1
Посудосушитель выкатной Актро в нижнюю базу на направляющих с дов.	500	15.17.02.1.1.1	15.17.02.4.1.1	15.17.02.9.1.1
Посудосушитель выкатной Актро в нижнюю базу без направляющих	600	15.17.03.1.0.1	15.17.03.4.0.1	15.17.03.9.0.1
Посудосушитель выкатной Актро в нижнюю базу на направляющих с дов.	600	15.17.03.1.1.1	15.17.03.4.1.1	15.17.03.9.1.1
Посудосушитель выкатной Актро в нижнюю базу без направляющих	700	15.17.04.1.0.1	15.17.04.4.0.1	15.17.04.9.0.1
Посудосушитель выкатной Актро в нижнюю базу на направляющих с дов.	700	15.17.04.1.1.1	15.17.04.4.1.1	15.17.04.9.1.1
Посудосушитель выкатной Актро в нижнюю базу без направляющих	800	15.17.05.1.0.1	15.17.05.4.0.1	15.17.05.9.0.1
Посудосушитель выкатной Актро в нижнюю базу на направляющих с дов.	800	15.17.05.1.1.1	15.17.05.4.1.1	15.17.05.9.1.1
Посудосушитель выкатной Актро в нижнюю базу без направляющих	900	15.17.06.1.0.1	15.17.06.4.0.1	15.17.06.9.0.1
Посудосушитель выкатной Актро в нижнюю базу на направляющих с дов.	900	15.17.06.1.1.1	15.17.06.4.1.1	15.17.06.9.1.1

Комплектуется направляющими Актро (Hettich) с доводчиком полного выдвижения арт. **925698800 / 925698900**



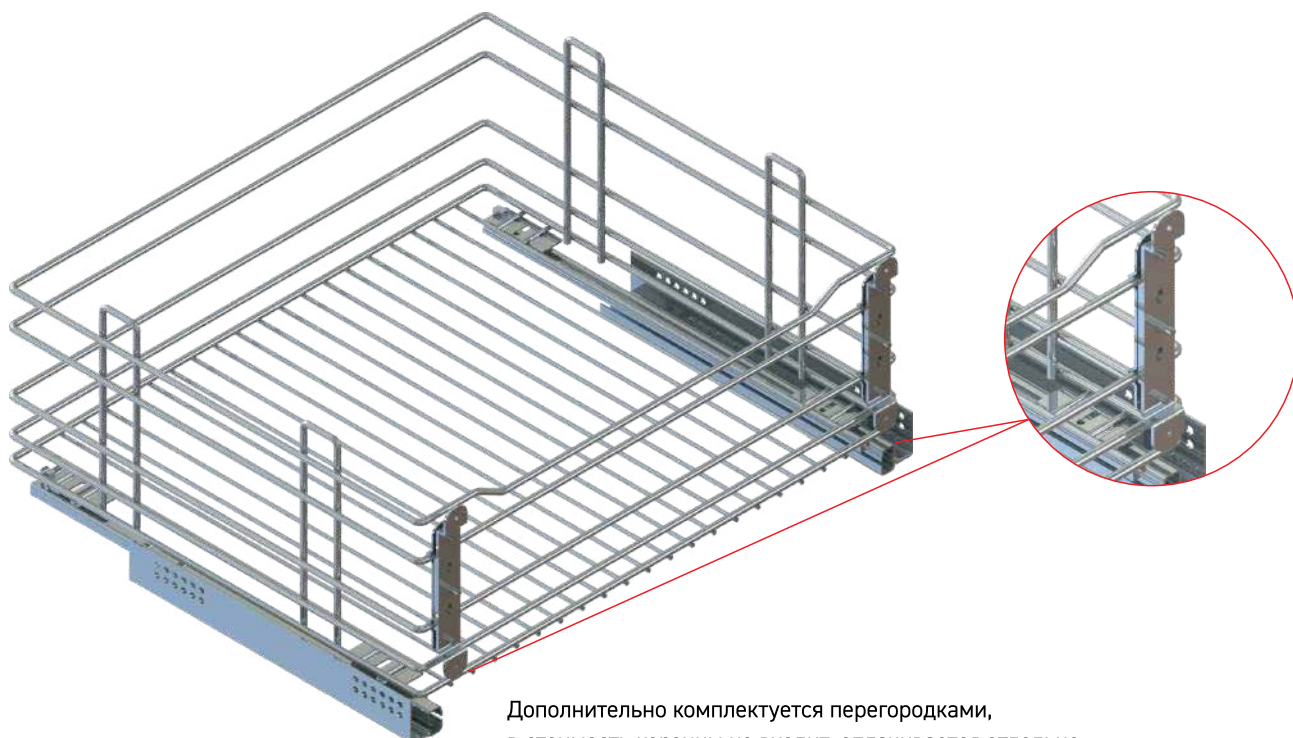
\*В скобках указан размер для шкафов из ЛДСП 18 мм

База	Размер базы			Размер изделия			Покрытие		
	Ширина, W мм	Глубина, D мм	Высота, H мм	Ширина, мм	Глубина, мм	Высота, мм			
450	450	510	360	416	482	200	хром	черный	графит
500	500	510	360	466	482	200	хром	черный	графит
600	600	510	360	566	482	200	хром	черный	графит
700	700	510	360	666	482	200	хром	черный	графит
800	800	510	360	766	482	200	хром	черный	графит
900	900	510	360	866	482	200	хром	черный	графит

Комплектуется направляющими Актро (Hettich) с доводчиком полного выдвижения арт. 925698800 / 925698900

Размер изделия в таблице указаны с учетом направляющих

\*Предприятие-изготовитель оставляет за собой право вносить изменения в конструкцию, не влияющие на условия эксплуатации, без отражения в документации.



Дополнительно комплектуется перегородками, в стоимость корзины не входит, оплачивается отдельно.



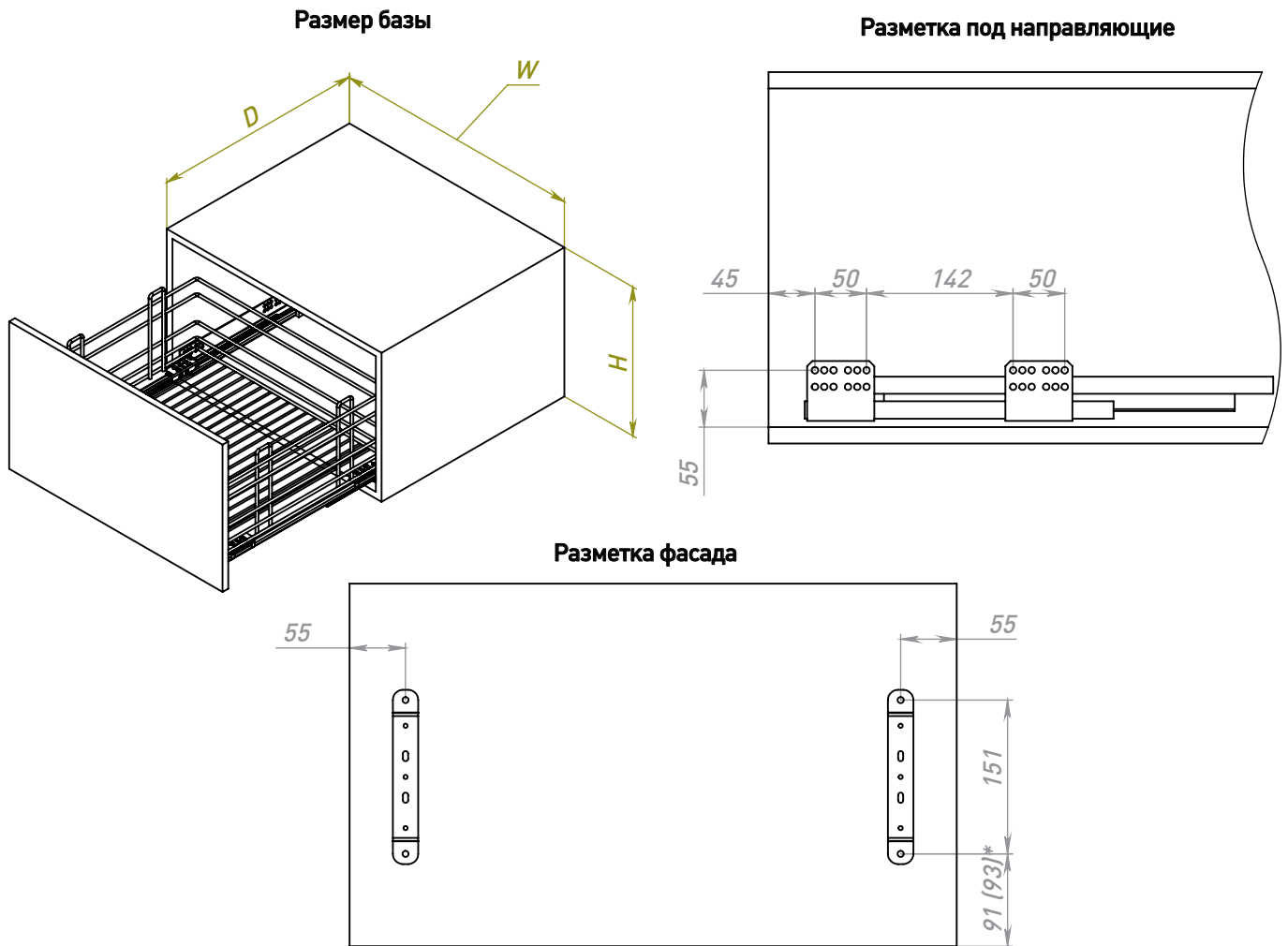
База По ширине	Артикулы / Покрытие		
	Хром	Черный	Графит
450	99.04.05.1.0.2	99.04.05.4.0.2	99.04.05.9.0.2
500	99.04.08.1.0.2	99.04.08.4.0.2	99.04.08.9.0.2
600	99.04.09.1.0.2	99.04.09.4.0.2	99.04.09.9.0.2
700	99.04.10.1.0.2	99.04.10.4.0.2	99.04.10.9.0.2
800	99.04.11.1.0.2	99.04.11.4.0.2	99.04.11.9.0.2
900	99.04.12.1.0.2	99.04.12.4.0.2	99.04.12.9.0.2
По длине	Хром	Черный	Графит
300, 400, 450	99.01.06.1.0.2	99.01.06.4.0.2	99.01.06.9.0.2

- Гальваническое покрытие – Хром
- Полимерное покрытие – Черный
- Полимерное покрытие – Графит

Наименование	База По ширине	Артикулы / Покрытие		
		Хром	Черный	Графит
Корзина выкатная В в нижнюю базу	450	15.12.01.1.1.1	15.12.01.4.1.1	15.12.01.9.1.1
Корзина выкатная В в нижнюю базу	500	15.12.02.1.1.1	15.12.02.4.1.1	15.12.02.9.1.1
Корзина выкатная В в нижнюю базу	600	15.12.03.1.1.1	15.12.03.4.1.1	15.12.03.9.1.1
Корзина выкатная В в нижнюю базу	700	15.12.04.1.1.1	15.12.04.4.1.1	15.12.04.9.1.1
Корзина выкатная В в нижнюю базу	800	15.12.05.1.1.1	15.12.05.4.1.1	15.12.05.9.1.1
Корзина выкатная В в нижнюю базу	900	15.12.06.1.1.1	15.12.06.4.1.1	15.12.06.9.1.1

Комплектуется направляющими Boyard с доводчиком полного выдвижения  
 арт. DB6143Zn/450 левая  
 арт. DB6243Zn/450 правая





\*В скобках указан размер для шкафов из ЛДСП 18 мм

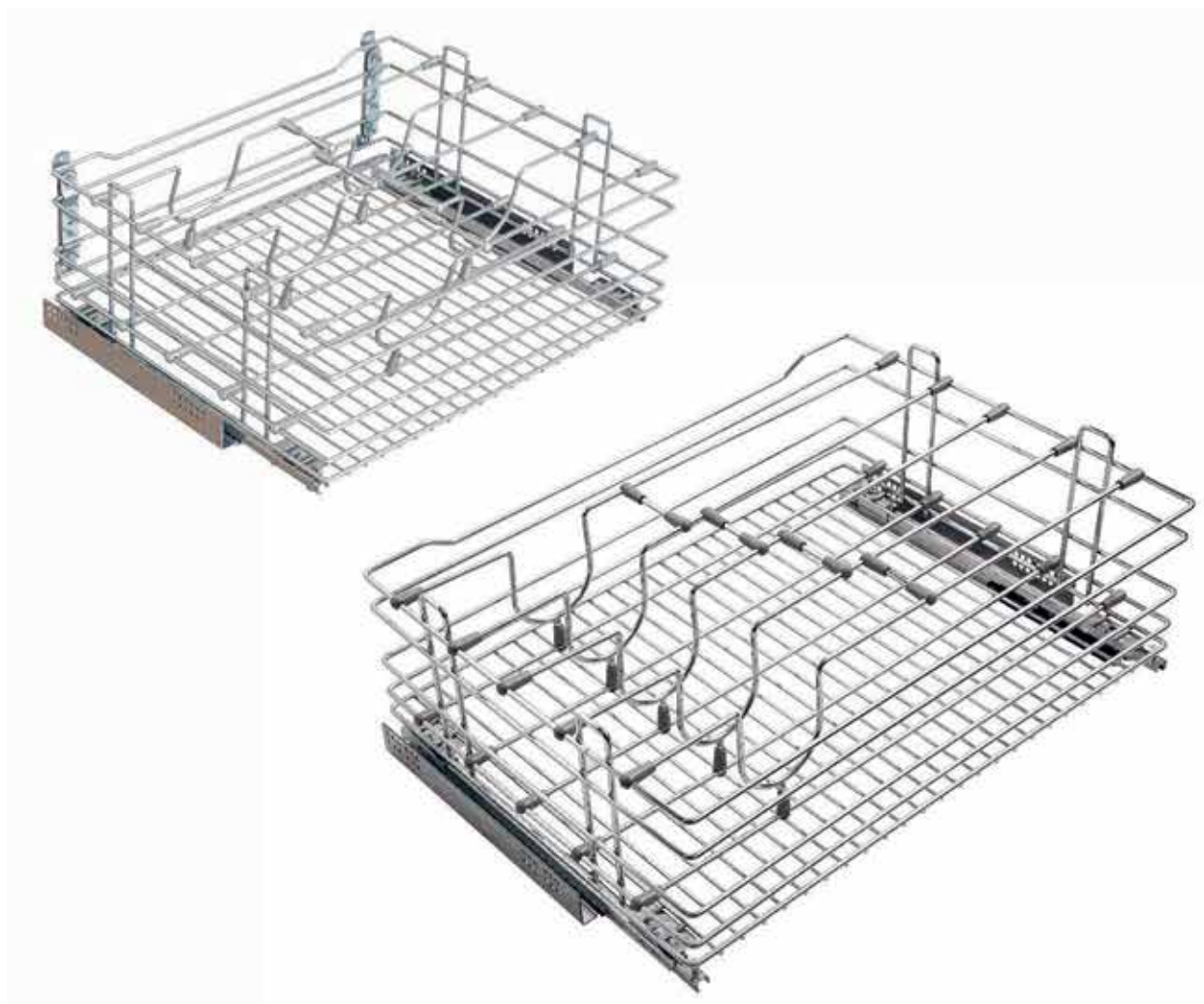
База	Размер базы			Размер изделия			Покрытие		
	Ширина, W мм	Глубина, D мм	Высота, H мм	Ширина, мм	Глубина, мм	Высота, мм			
450	450	510	360	416	485	250	хром	черный	графит
500	445	510	360	466	485	250	хром	черный	графит
600	545	510	360	566	485	250	хром	черный	графит
700	700	510	360	666	485	250	хром	черный	графит
800	800	510	360	766	485	250	хром	черный	графит
900	900	510	360	866	485	250	хром	черный	графит

Комплектуется направляющими Boyard с доводчиком полного выдвижения  
 арт. DB6143Zn/450 левая  
 арт. DB6243Zn/450 правая

Размер изделия в таблице указан с учетом направляющих

\*Предприятие-изготовитель оставляет за собой право вносить изменения в конструкцию, не влияющие на условия эксплуатации, без отражения в документации.

## Корзина выкатная В для хранения сковородок и крышек в нижнюю базу

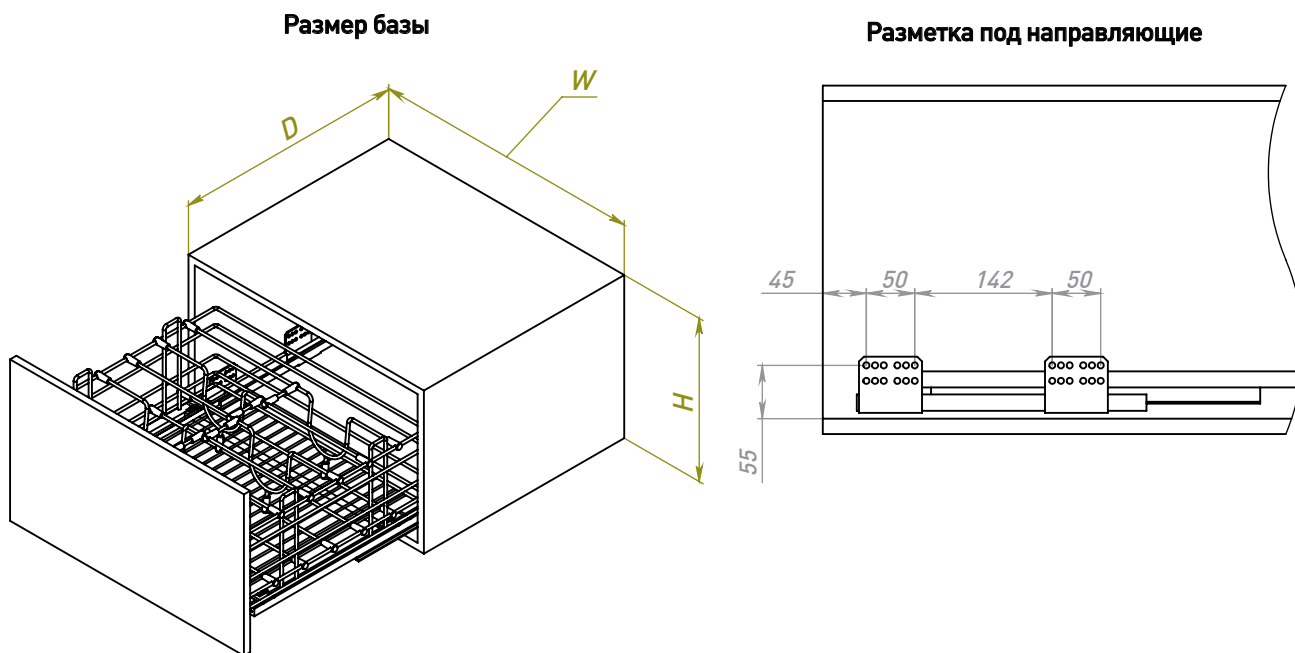
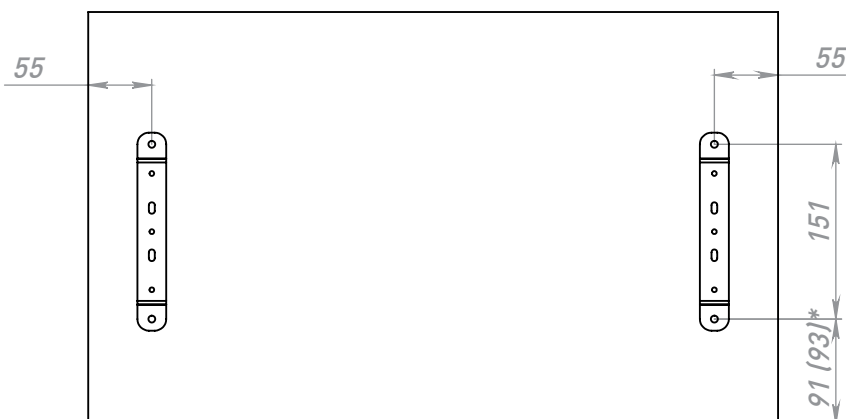


- Гальваническое покрытие – Хром
- Полимерное покрытие – Черный
- Полимерное покрытие – Графит

В комплекте:  
- крепление к фасаду  
- перегородки

Наименование	База	Артикулы / Покрытие		
		Хром	Черный	Графит
Корзина выкатная В для хранения сковородок и крышек на направляющих с доводчиком	600	15.10.03.1.1.1	15.10.03.4.1.1	15.10.03.9.1.1
Корзина выкатная В для хранения сковородок и крышек на направляющих с доводчиком	800	15.10.05.1.1.1	15.10.05.4.1.1	15.10.05.9.1.1

Комплектуется направляющими Boyard с доводчиком полного выдвижения  
арт. DB6143Zn/450 левая  
арт. DB6243Zn/450 правая


**Разметка фасада**


\*В скобках указан размер для шкафов из ЛДСП 18 мм

База	Размер базы			Размер изделия			Покрытие		
	Ширина, W мм	Глубина, D мм	Высота, H мм	Ширина, мм	Глубина, мм	Высота, мм			
600	600	510	360	566	485	250	хром	черный	графит
800	800	510	360	766	485	250	хром	черный	графит

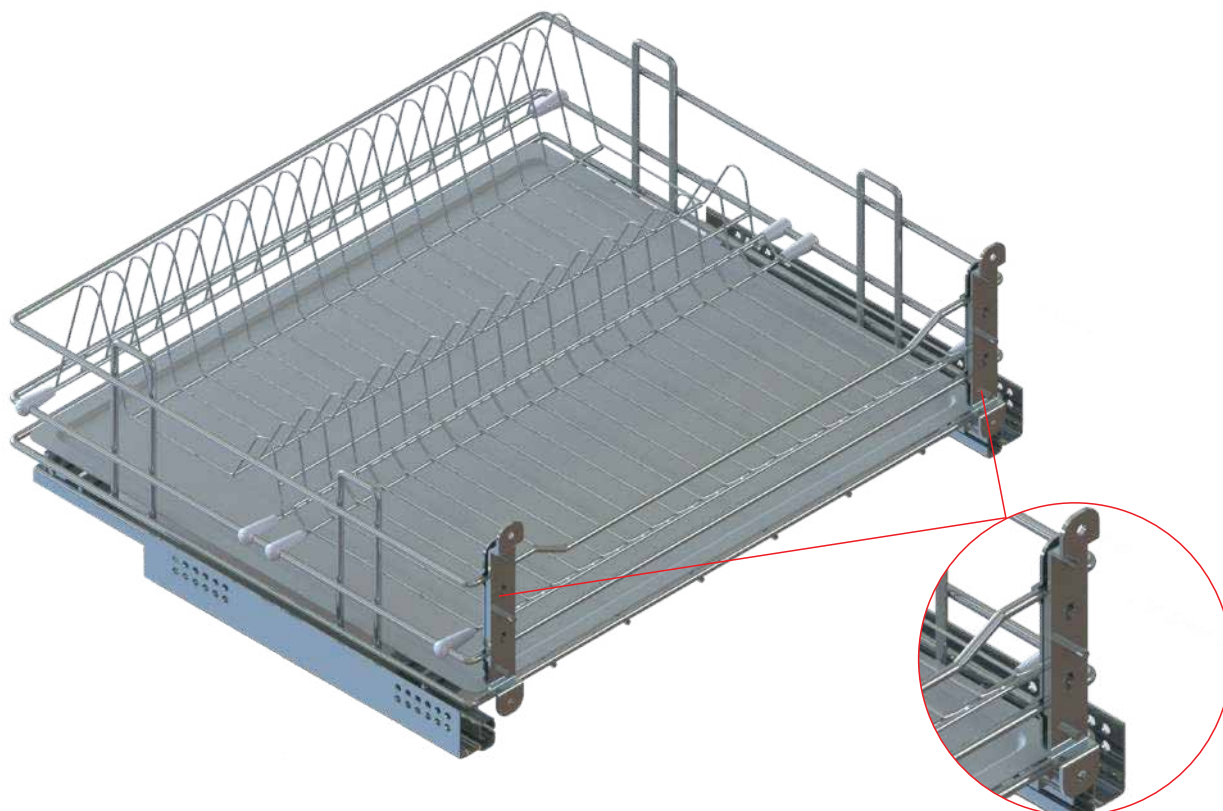
Комплектуется направляющими Boyard с доводчиком полного выдвижения

арт. DB6143Zn/450 левая

арт. DB6243Zn/450 правая

Размер изделия в таблице указан с учетом направляющих

\*Предприятие-изготовитель оставляет за собой право вносить изменения в конструкцию, не влияющие на условия эксплуатации, без отражения в документации.

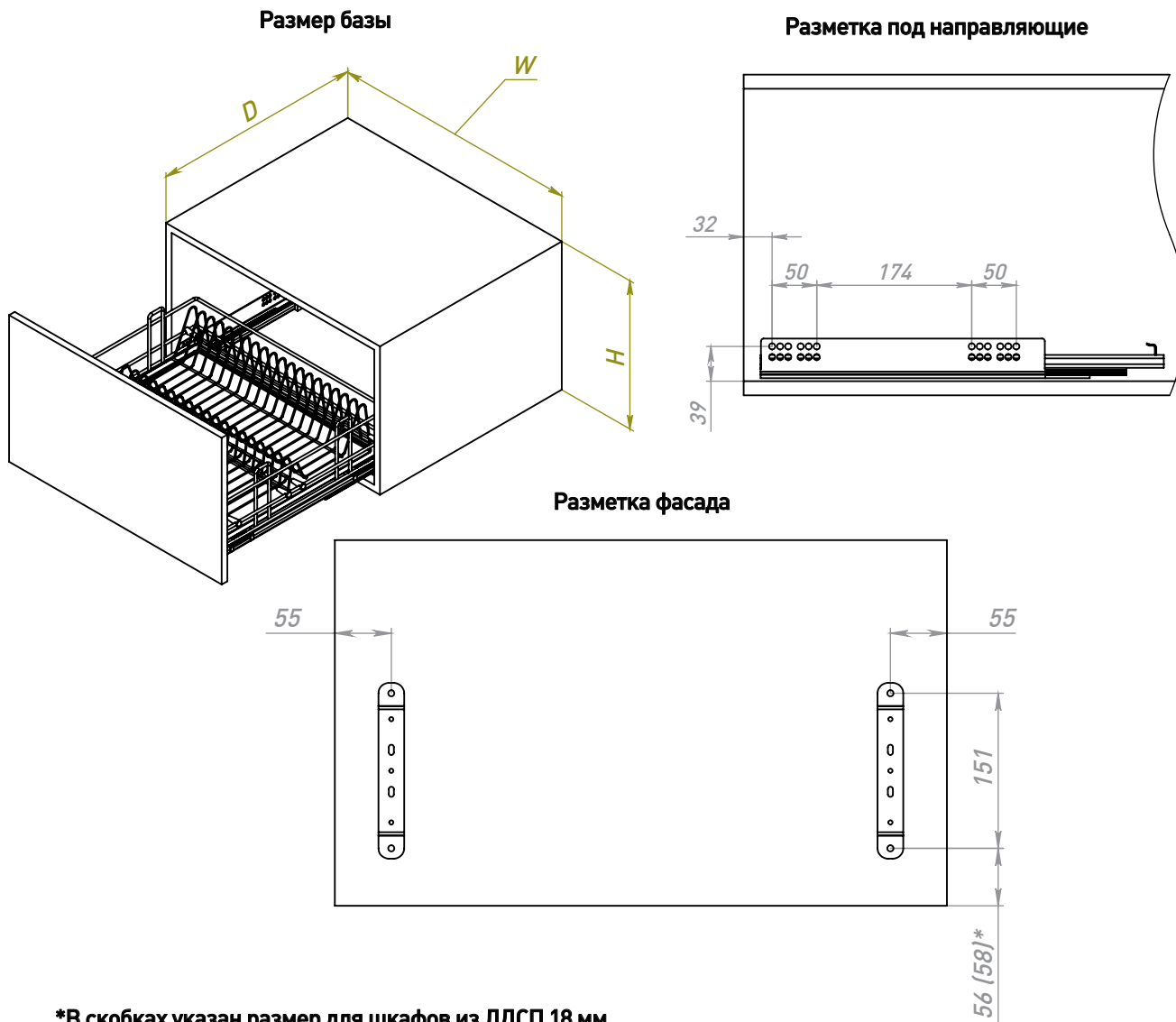


В комплекте:  
 - крепление к фасаду  
 - поддон нержавеющей сталь

- Гальваническое покрытие – Хром
- Полимерное покрытие – Черный
- Полимерное покрытие – Графит

Наименование и комплектация	База	Артикулы / Покрытие		
		Хром	Чёрный	Графит
Посудосушитель выкатной В на направляющих с доводчиком	450	15.11.01.1.1.1	15.11.01.4.1.1	15.11.01.9.1.1
Посудосушитель выкатной В на направляющих с доводчиком	500	15.11.02.1.1.1	15.11.02.4.1.1	15.11.02.9.1.1
Посудосушитель выкатной В на направляющих с доводчиком	600	15.11.03.1.1.1	15.11.03.4.1.1	15.11.03.9.1.1
Посудосушитель выкатной В на направляющих с доводчиком	700	15.11.04.1.1.1	15.11.04.4.1.1	15.11.04.9.1.1
Посудосушитель выкатной В на направляющих с доводчиком	800	15.11.05.1.1.1	15.11.05.4.1.1	15.11.05.9.1.1
Посудосушитель выкатной В на направляющих с доводчиком	900	15.11.06.1.1.1	15.11.06.4.1.1	15.11.06.9.1.1

Комплектуется направляющими Boyard с доводчиком полного выдвижения  
 арт. DB6143Zn/450 левая  
 арт. DB6243Zn/450 правая



\*В скобках указан размер для шкафов из ЛДСП 18 мм

База	Размер базы			Размер изделия			Покрытие		
	Ширина, W мм	Глубина, D мм	Высота, H мм	Ширина, мм	Глубина, мм	Высота, мм			
450	450	510	360	416	485	207	хром	черный	графит
500	500	510	360	466	485	207	хром	черный	графит
600	600	510	360	566	485	207	хром	черный	графит
700	700	510	360	666	485	207	хром	черный	графит
800	800	510	360	766	485	207	хром	черный	графит
900	900	510	360	866	485	207	хром	черный	графит

Комплектуется направляющими Boyard с доводчиком полного выдвижения

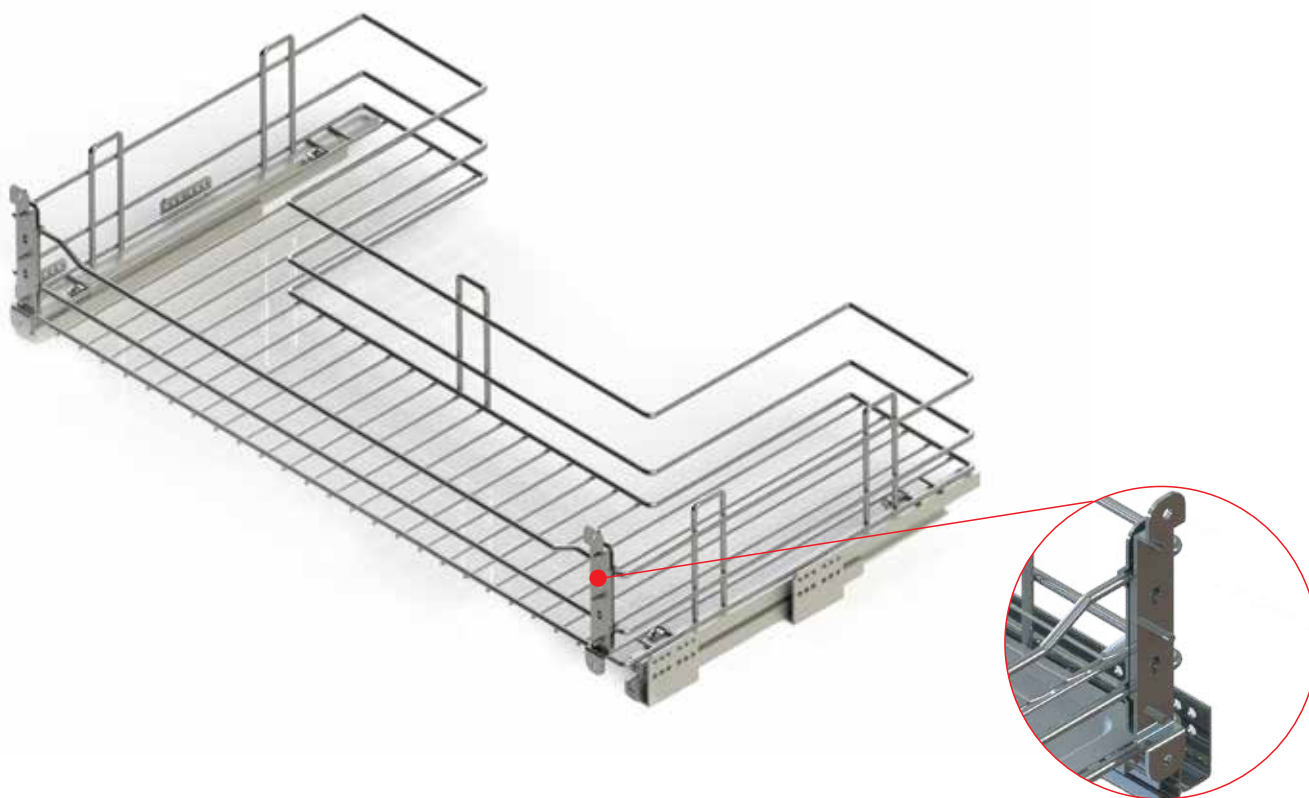
арт. DB6143Zn/450 левая

арт. DB6243Zn/450 правая

Размер изделия в таблице указан с учетом направляющих

\*Предприятие-изготовитель оставляет за собой право вносить изменения в конструкцию, не влияющие на условия эксплуатации, без отражения в документации.

# НОВИНКА!

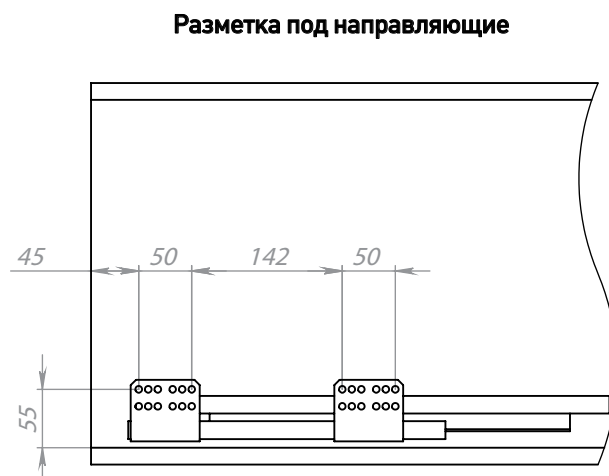
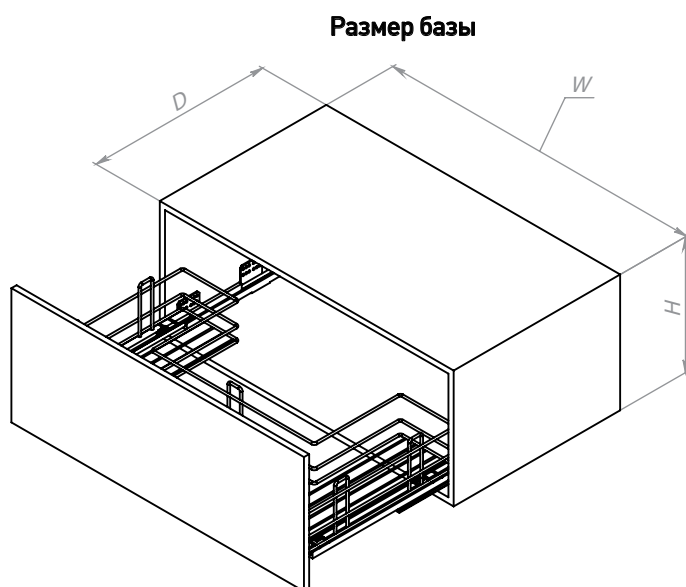


В комплекте:  
 - крепление к фасаду  
 - поддон нержавеющей сталь

- Гальваническое покрытие – Хром
- Полимерное покрытие – Черный
- Полимерное покрытие – Графит

Наименование и комплектация	База	Артикулы / Покрытие		
		Хром	Чёрный	Графит
П-образная корзина выкатная В под мойку, база 900 на направляющих Boyard	900	15.15.06.1.1.1	15.15.06.4.1.1	15.15.06.9.1.1

Комплектуется направляющими Boyard с доводчиком полного выдвижения  
 арт. DB6143Zn/450 левая  
 арт. DB6243Zn/450 правая



Разметка фасада



\*В скобках указан размер для шкафов из ЛДСП 18 мм

База	Размер базы			Размер изделия			Покрытие		
	Ширина, W мм	Глубина, D мм	Высота, H мм	Ширина, мм	Глубина, мм	Высота, мм			
900	900	510	360	866	485	207	хром	черный	графит

Комплектуется направляющими Boyard с доводчиком полного выдвижения  
 арт. DB6143Zn/450 левая  
 арт. DB6243Zn/450 правая

Размеры изделия в таблице указан с учетом направляющих

\*Предприятие-изготовитель оставляет за собой право вносить изменения в конструкцию, не влияющие на условия эксплуатации, без отражения в документации.

## НОВИНКА!



- Гальваническое покрытие – Хром
- Полимерное покрытие – Черный
- Полимерное покрытие – Графит

Наименование и комплектация	База	Артикулы / Покрытие		
		Хром	Чёрный	Графит
Квадро В левая направляющая с доводчиком	150	10.43.01.1.1.1	10.43.01.4.1.1	10.43.01.9.1.1
Квадро В правая направляющая с доводчиком	150	10.44.01.1.1.1	10.44.01.4.1.1	10.44.01.9.1.1
Квадро В левая направляющая с доводчиком	200	10.43.02.1.1.1	10.43.02.4.1.1	10.43.02.9.1.1
Квадро В правая направляющая с доводчиком	200	10.44.02.1.1.1	10.44.02.4.1.1	10.44.02.9.1.1

Комплектуется направляющими Boyard с доводчиком полного выдвижения арт. DB8881Zn/250

Адаптер для регулировки фасада в комплекте



#### Перегородка:

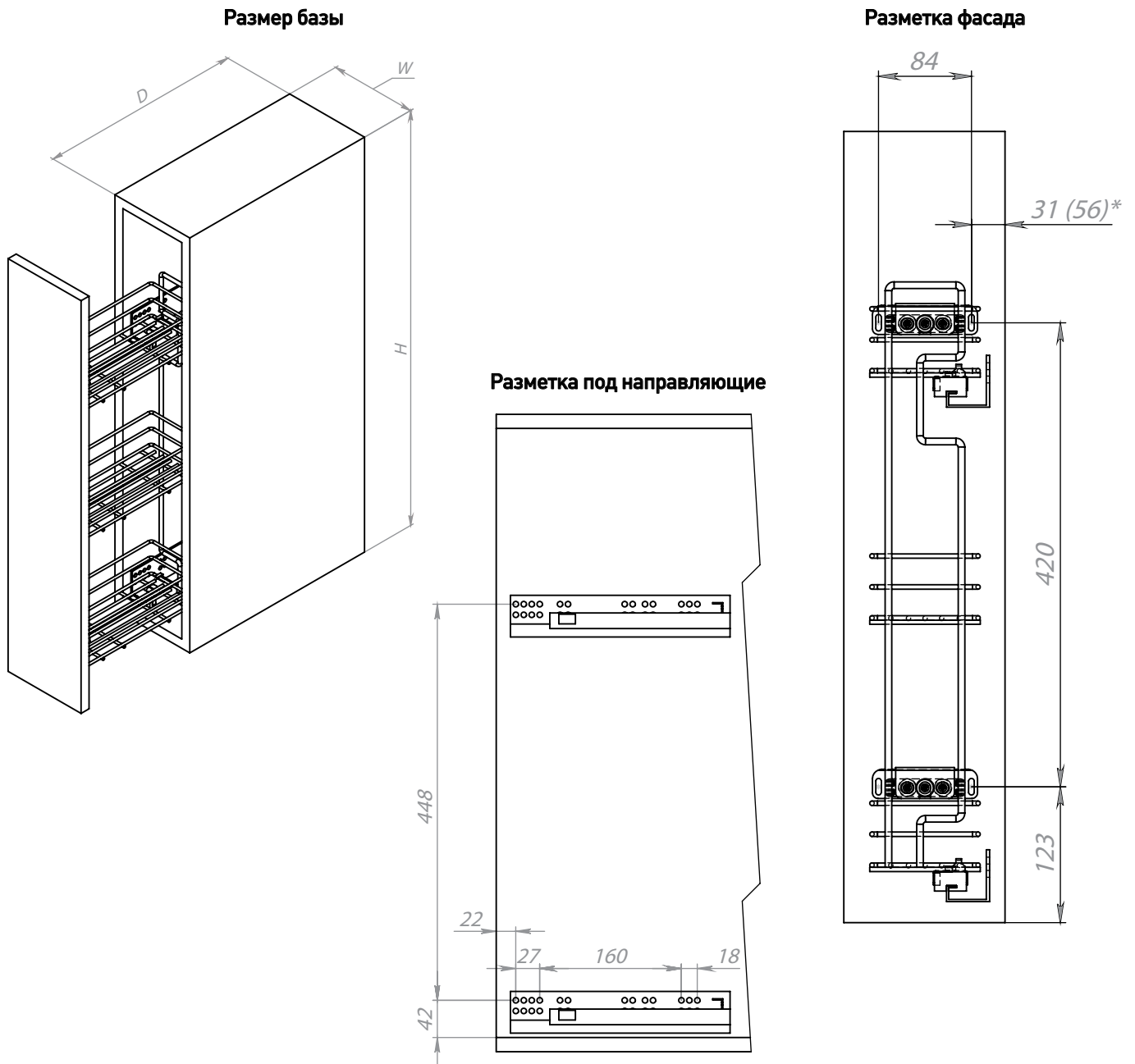
Для базы 150 мм  
 арт. **99.02.01.1.0.2 хром**  
 арт. **99.02.01.4.0.2 черный**  
 арт. **99.02.01.9.0.2 графит**

Комплектуется по умолчанию, входит в стоимость для каждого покрытия соответственно.

Для базы 200 мм  
 арт. **99.02.02.1.0.2 хром**  
 арт. **99.02.02.4.0.2 черный**  
 арт. **99.02.02.9.0.2 графит**

Комплектуется дополнительно, в стоимость бутылочницы не входит, оплачивается отдельно.





\*В скобках указан размер для базы 200 мм

Наименование	База	Размер базы			Размер изделия			Покрытие		
		Ширина, W мм	Глубина, D мм	Высота, H мм	Ширина, мм	Глубина, мм	Высота, мм			
Квадро 150	150	150	270	720	109	258	560	хром	черный	графит
Квадро 200	200	200	270	720	155	258	560	хром	черный	графит

Комплектуется направляющими Boyard с доводчиком полного выдвижения арт. DB8881Zn/250

Размер изделия в таблице указан с учетом направляющих

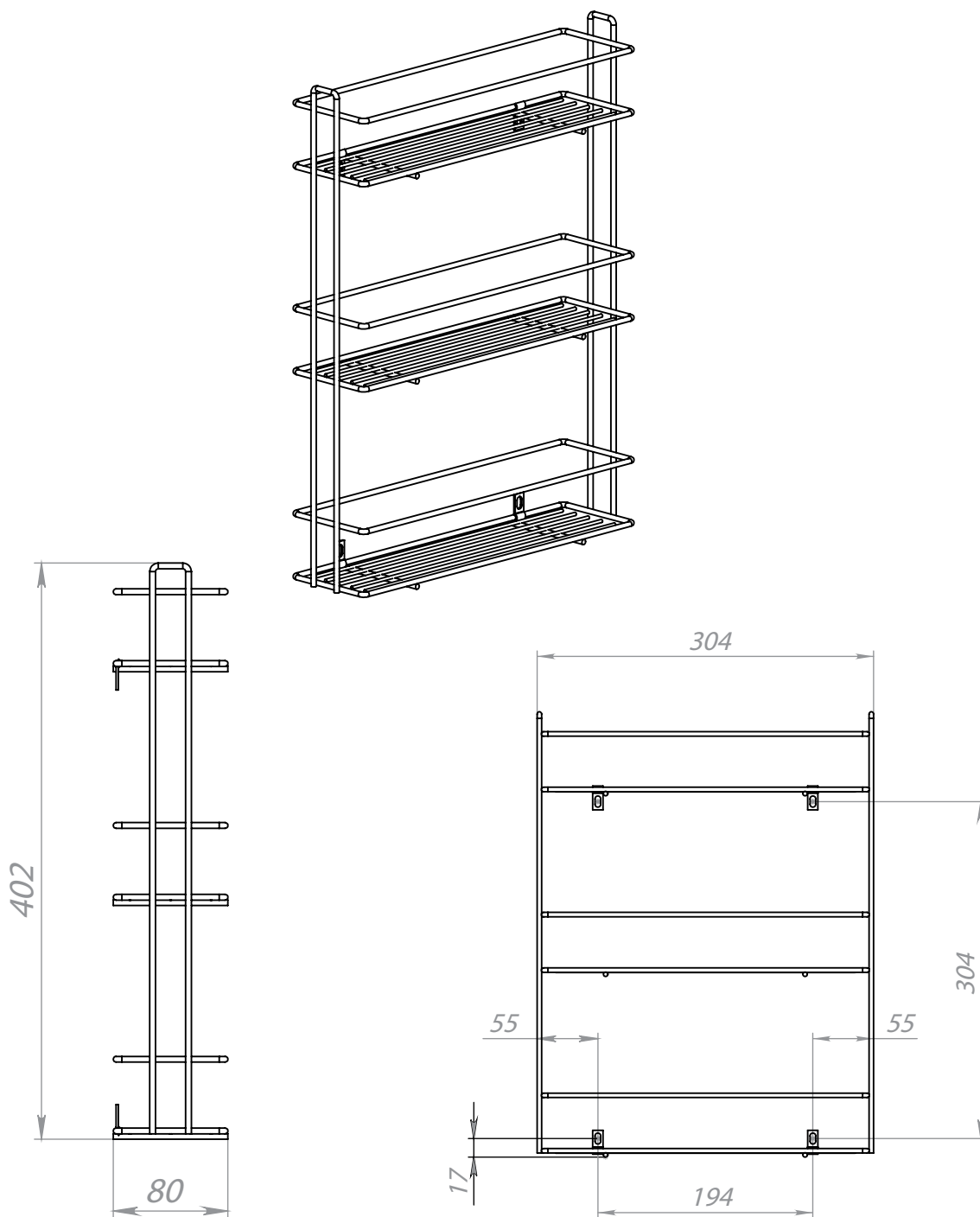
\*Предприятие-изготовитель оставляет за собой право вносить изменения в конструкцию, не влияющие на условия эксплуатации, без отражения в документации.

**НОВИНКА!**



- Гальваническое покрытие – Хром
- Полимерное покрытие – Черный
- Полимерное покрытие – Графит

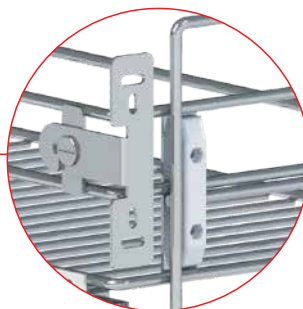
Наименование и комплектация	Артикулы / Покрытие		
	Хром	Чёрный	Графит
Полка для специй	11.06.01.1.0.1	11.06.01.4.0.1	11.06.01.9.0.1



Наименование	Ширина, W мм	Глубина, D мм	Высота, H мм	Покрытие		
Полка для специй	304	80	402	хром	черный	графит

\*Предприятие-изготовитель оставляет за собой право вносить изменения в конструкцию, не влияющие на условия эксплуатации, без отражения в документации.

## НОВИНКА!



Дополнительно комплектуется перегородками, в стоимость бутылочницы не входит, оплачивается отдельно.

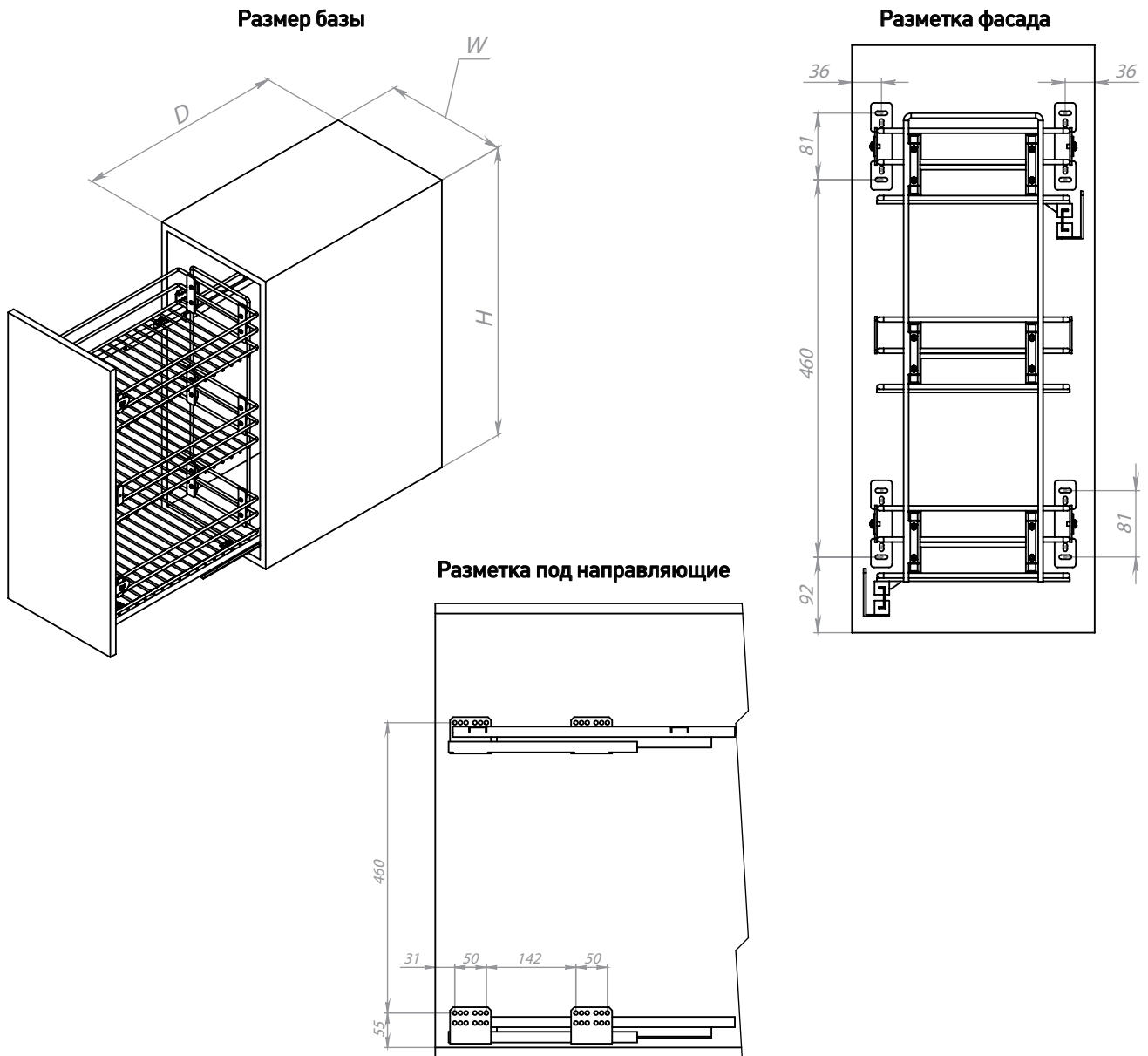


База	Артикулы / Покрытие		
	Хром	Черный	Графит
По ширине			
300	99.02.03.1.0.2	99.02.03.4.0.2	99.02.03.9.0.2
По длине			
300	99.01.06.1.0.2	99.01.06.4.0.2	99.01.06.9.0.2

- Гальваническое покрытие – Хром
- Полимерное покрытие – Черный
- Полимерное покрытие – Графит

Наименование и комплектация	База	Артикулы / Покрытие		
		Хром	Чёрный	Графит
Квадро В с доводчиками трехуровневая	300	10.45.03.1.1.1	10.45.03.4.1.1	10.45.03.9.1.1

Комплектуется направляющими Boyard с доводчиком полного выдвижения  
 арт. DB6143Zn/450 левая  
 арт. DB6243Zn/450 правая



Наименование	База	Размер базы			Размер изделия			Покрытие		
		Ширина, W мм	Глубина, D мм	Высота, H мм	Ширина, мм	Глубина, мм	Высота, мм			
Квадро 300	300	300	500	720	266	462	626	хром	черный	графит

Комплектуется направляющими Boyard с доводчиком полного выдвижения  
 арт. DB6143Zn/450 левая  
 арт. DB6243Zn/450 правая

**Размер изделия в таблице указан с учетом направляющих**

\*Предприятие-изготовитель оставляет за собой право вносить изменения в конструкцию, не влияющие на условия эксплуатации, без отражения в документации.

# НОВИНКА!



Дополнительно комплектуется перегородками, в стоимость колонны не входит, оплачивается отдельно.

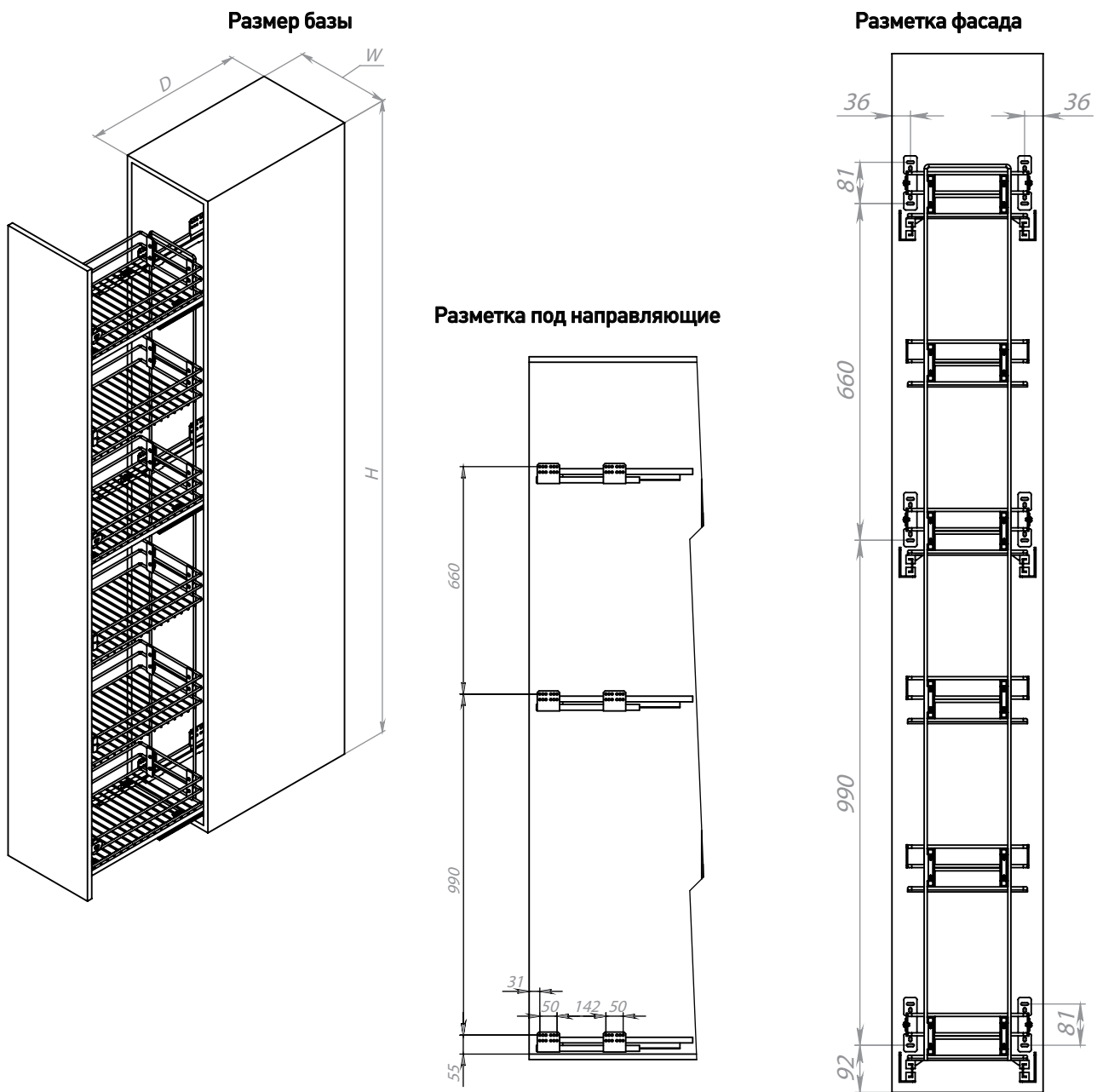
База По ширине	Артикулы / Покрытие		
	Хром	Черный	Графит
300	99.02.03.1.0.2	99.02.03.4.0.2	99.02.03.9.0.2
По длине	Хром	Черный	Графит
	300	99.01.06.1.0.2	99.01.06.4.0.2



- Гальваническое покрытие – Хром
- Полимерное покрытие – Черный
- Полимерное покрытие – Графит

Наименование и комплектация	База	Артикулы / Покрытие		
		Хром	Чёрный	Графит
Колонна выдвигная В с доводчиками шестиуровневая	300	10.46.03.1.1.1	10.46.03.4.1.1	10.46.03.9.1.1

Комплектуется направляющими Boyard с доводчиком полного выдвижения  
 арт. DB6143Zn/450 левая  
 арт. DB6243Zn/450 правая



Наименование	База	Размер базы			Размер изделия			Покрытие		
		Ширина, W мм	Глубина, D мм	Высота, H мм	Ширина, мм	Глубина, мм	Высота, мм			
Квадро 300	300	300	500	2040	266	462	1816	хром	чёрный	графит

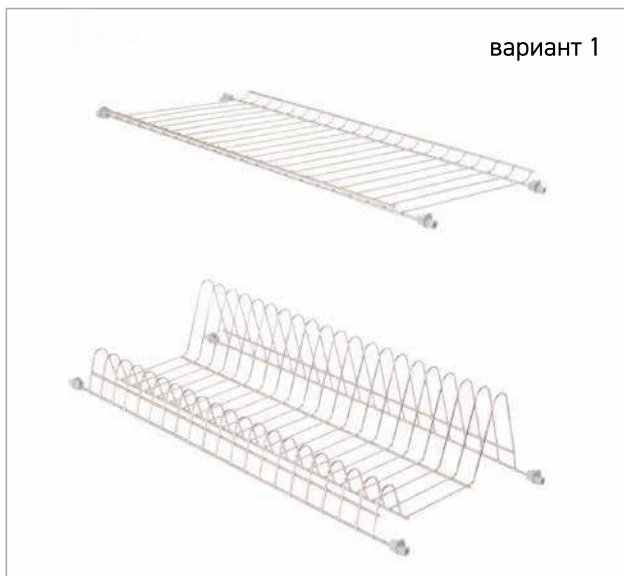
Комплектуется направляющими Boyard с доводчиком полного выдвижения  
 арт. DB6143Zn/450 левая  
 арт. DB6243Zn/450 правая

Размер изделия в таблице указан с учетом направляющих

\*Предприятие-изготовитель оставляет за собой право вносить изменения в конструкцию, не влияющие на условия эксплуатации, без отражения в документации.

Наименование	Артикулы /Покрытие			
	Нерж.сталь	Хром	Черный	Графит
<b>Варианты комплектации посудосушителей</b>				
Набор посудосушителя База 500 / Вариант № 1	13.05.01.5.0.1	13.05.01.1.0.1	13.05.01.4.0.1	13.05.01.9.0.1
Набор посудосушителя База 500 / Вариант № 2	13.06.01.5.0.1	13.06.01.1.0.1	13.06.01.4.0.1	13.06.01.9.0.1
Набор посудосушителя База 500 / Вариант № 3	13.07.01.5.0.1	13.07.01.1.0.1	13.07.01.4.0.1	13.07.01.9.0.1
Набор посудосушителя База 500 / Вариант № 4	13.08.01.5.0.1	13.08.01.1.0.1	Х	Х
Набор посудосушителя База 500 / Вариант № 5	13.09.01.5.0.1	13.09.01.1.0.1	Х	Х
Набор посудосушителя База 600 / Вариант № 1	13.05.02.5.0.1	13.05.02.1.0.1	13.05.02.4.0.1	13.05.02.9.0.1
Набор посудосушителя База 600 / Вариант № 2	13.06.02.5.0.1	13.06.02.1.0.1	13.06.02.4.0.1	13.06.02.9.1.1
Набор посудосушителя База 600 / Вариант № 3	13.07.02.5.0.1	13.07.02.1.0.1	13.07.02.4.0.1	13.07.02.9.0.1
Набор посудосушителя База 600 / Вариант № 4	13.08.02.5.0.1	13.08.02.1.0.1	Х	Х
Набор посудосушителя База 600 / Вариант № 5	13.09.02.5.0.1	13.09.02.1.0.1	Х	Х
Набор посудосушителя База 700 / Вариант № 1	13.05.03.5.0.1	13.05.03.1.0.1	13.05.03.4.0.1	13.05.03.9.0.1
Набор посудосушителя База 700 / Вариант № 2	13.06.03.5.0.1	13.06.03.1.0.1	13.06.03.4.0.1	13.06.03.9.0.1
Набор посудосушителя База 700 / Вариант № 3	13.07.03.5.0.1	13.07.03.1.0.1	13.07.03.4.0.1	13.07.03.9.0.1
Набор посудосушителя База 700 / Вариант № 4	13.08.03.5.0.1	13.08.03.1.0.1	Х	Х
Набор посудосушителя База 700 / Вариант № 5	13.09.03.5.0.1	13.09.03.1.0.1	Х	Х
Набор посудосушителя База 800 / Вариант № 1	13.05.04.5.0.1	13.05.04.1.0.1	13.05.04.4.0.1	13.05.04.9.0.1
Набор посудосушителя База 800 / Вариант № 2	13.06.04.5.0.1	13.06.04.1.0.1	13.06.04.4.0.1	13.06.04.9.0.1
Набор посудосушителя База 800 / Вариант № 3	13.07.04.5.0.1	13.07.04.1.0.1	13.07.04.4.0.1	13.07.04.9.0.1
Набор посудосушителя База 800 / Вариант № 4	13.08.04.5.0.1	13.08.04.1.0.1	Х	Х
Набор посудосушителя База 800 / Вариант № 5	13.09.04.5.0.1	13.09.04.1.0.1	Х	Х
Набор посудосушителя База 900 / Вариант № 1	13.05.05.5.0.1	13.05.05.1.0.1	13.05.05.4.0.1	13.05.05.9.0.1
Набор посудосушителя База 900 / Вариант № 2	13.06.05.5.0.1	13.06.05.1.0.1	13.06.05.4.0.1	13.06.05.9.0.1
Набор посудосушителя База 900 / Вариант № 3	13.07.05.5.0.1	13.07.05.1.0.1	13.07.05.4.0.1	13.07.05.9.0.1
Набор посудосушителя База 900 / Вариант № 4	13.08.05.5.0.1	13.08.05.1.0.1	Х	Х
Набор посудосушителя База 900 / Вариант № 5	13.09.05.5.0.1	13.09.05.1.0.1	Х	Х
Посудосушитель полка верхняя 500	13.11.01.5.0.1	13.11.01.1.0.1	13.11.01.4.0.1	13.11.01.9.0.1
Посудосушитель полка нижняя 500	13.12.01.5.0.1	13.12.01.1.0.1	13.12.01.4.0.1	13.12.01.9.0.1
Посудосушитель полка верхняя 600	13.11.02.5.0.1	13.11.02.1.0.1	13.11.02.4.0.1	13.11.02.9.0.1
Посудосушитель полка нижняя 600	13.12.02.5.0.1	13.12.02.1.0.1	13.12.02.4.0.1	13.12.02.9.0.1
Посудосушитель полка верхняя 700	13.11.03.5.0.1	13.11.03.1.0.1	13.11.03.4.0.1	13.11.03.9.0.1
Посудосушитель полка нижняя 700	13.12.03.5.0.1	13.12.03.1.0.1	13.12.03.4.0.1	13.12.03.9.0.1
Посудосушитель полка верхняя 800	13.11.04.5.0.1	13.11.04.1.0.1	13.11.04.4.0.1	13.11.04.9.0.1
Посудосушитель полка нижняя 800	13.12.04.5.0.1	13.12.04.1.0.1	13.12.04.4.0.1	13.12.04.9.0.1
Посудосушитель полка верхняя 900	13.11.05.5.0.1	13.11.05.1.0.1	13.11.05.4.0.1	13.11.05.9.0.1
Посудосушитель полка нижняя 900	13.12.05.5.0.1	13.12.05.1.0.1	13.12.05.4.0.1	13.12.05.9.0.1
Угловой посудосушитель 2 ур. 600х600 компл. №1	13.13.02.5.0.1	13.13.02.1.0.1	13.13.02.4.0.1	13.13.02.9.0.1
Угловой посудосушитель 2 ур. 600х600 компл. №2	13.14.02.5.0.1	13.14.02.1.0.1	13.14.02.4.0.1	13.14.02.9.0.1

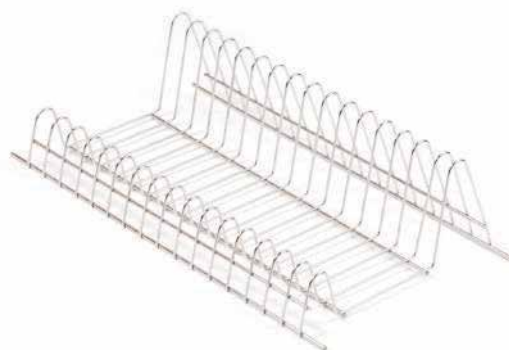




Посудосушитель полка верхняя (500, 600, 700, 800, 900)



Посудосушитель полка нижняя (500, 600, 700, 800, 900)



Рамка алюминиевая (телескопическая)



Наименование	Артикулы
Держатель + Рамка алюминиевая, телескоп. база 500	13.03.01.2.0.1
Держатель + Рамка алюминиевая, телескоп. база 600	13.03.02.2.0.1
Держатель + Рамка алюминиевая, телескоп. база 700	13.03.03.2.0.1
Держатель + Рамка алюминиевая, телескоп. база 800	13.03.04.2.0.1
Держатель + Рамка алюминиевая, телескоп. база 900	13.03.05.2.0.1

Поддон для п/сушки



Наименование	Артикулы / Материал
	Пластик ПВХ
Поддон 500	13.04.01.6.0.1
Поддон 600	13.04.02.6.0.1
Поддон 700	13.04.03.6.0.1
Поддон 800	13.04.04.6.0.1
Поддон 900	13.04.05.6.0.1

Поддон пластик ПФХ — прозрачный бесцветный.  
Поддон металлический нержавеющая сталь — глянец.

Держатель под поддон для п/сушки

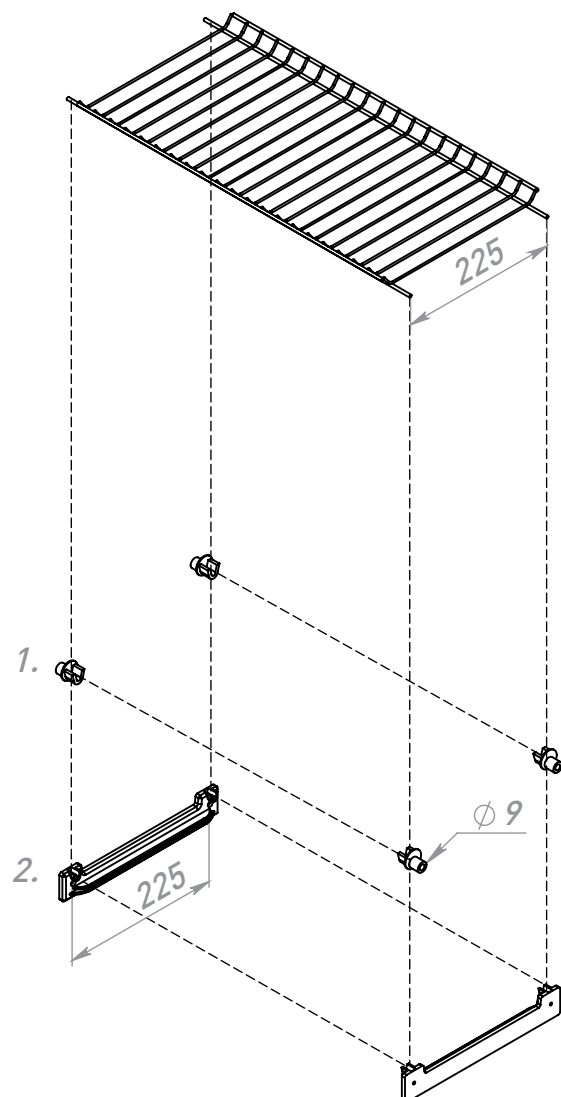
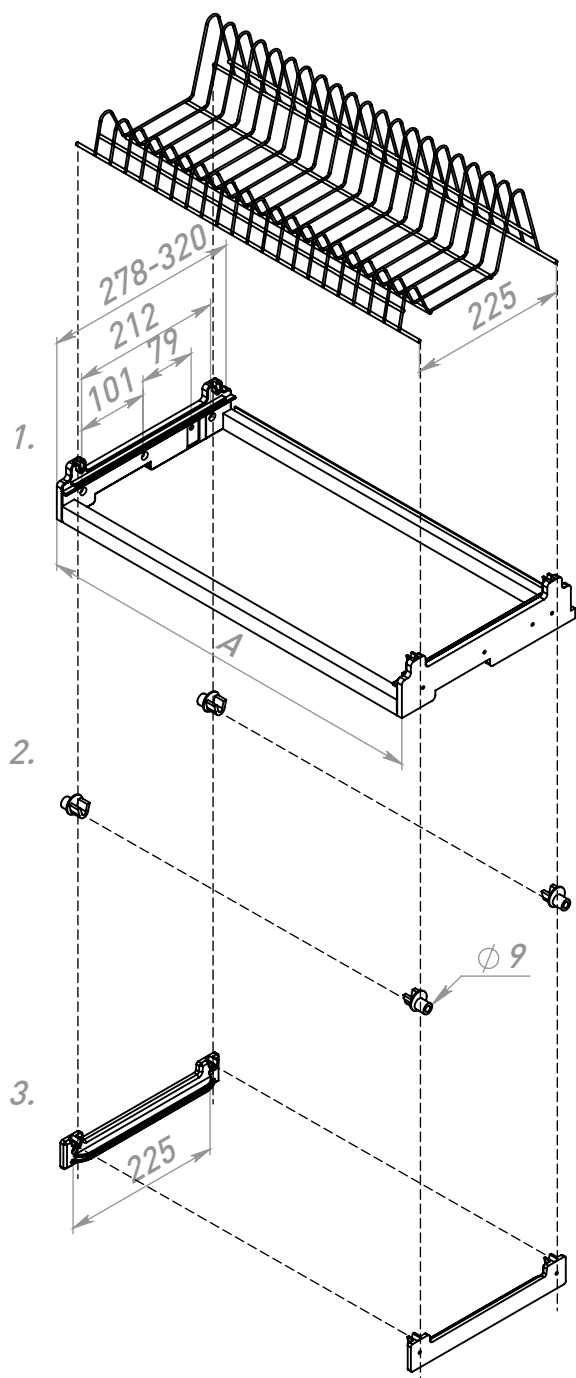


Держатель для п/сушки



Наименование	Артикулы / Цвет		
	Серый	Черный	Графит
Держатель	17.07.00.2.0.2	17.07.00.4.0.2	17.07.00.9.0.2
Держатель под поддон	17.09.00.2.0.2	17.09.00.4.0.2	17.09.00.9.0.2

## Схема монтажа вариантов крепления посудосушителей

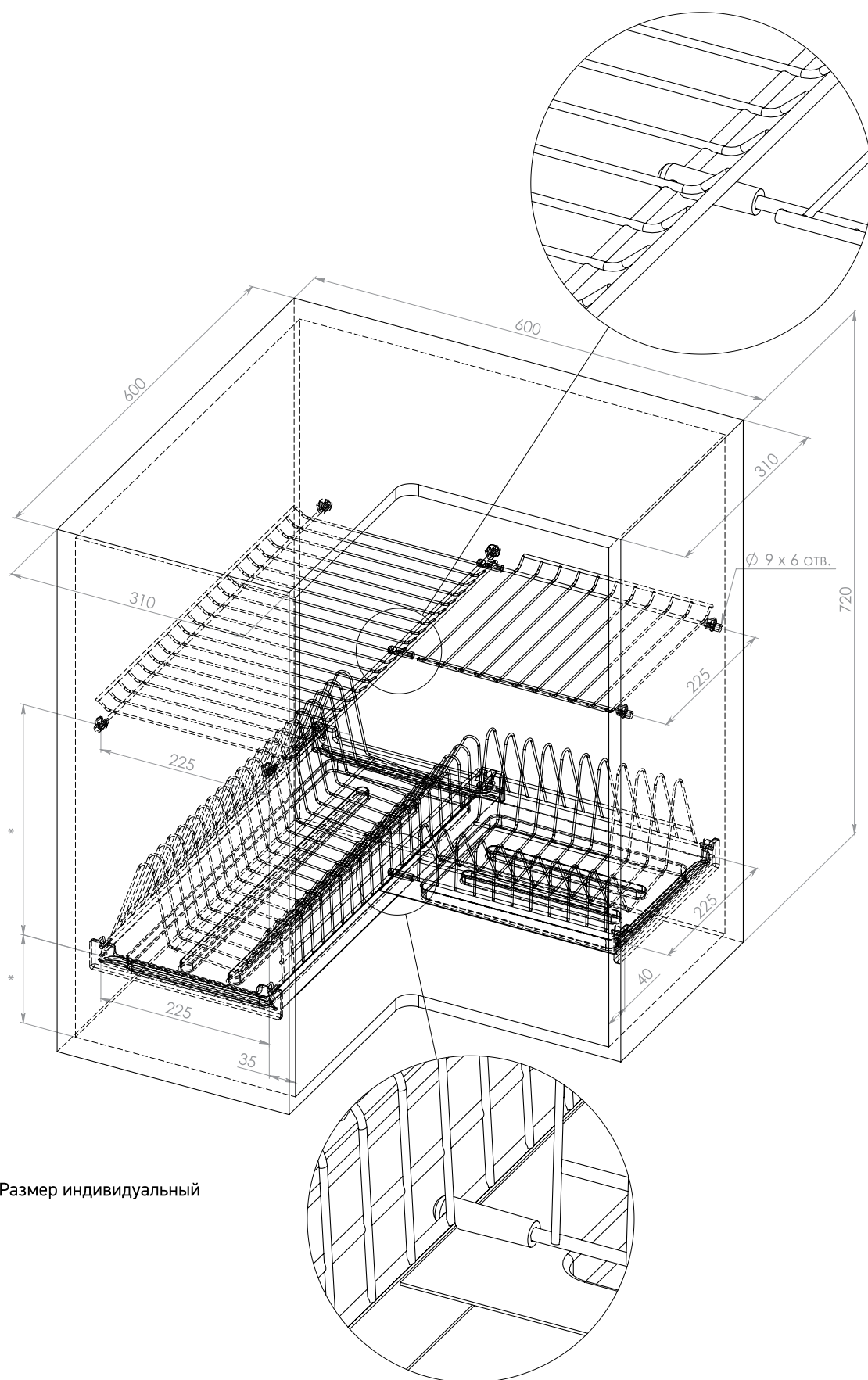


База посудосушителя	А, мм
500	467
600	567
700	667
800	767
900	867

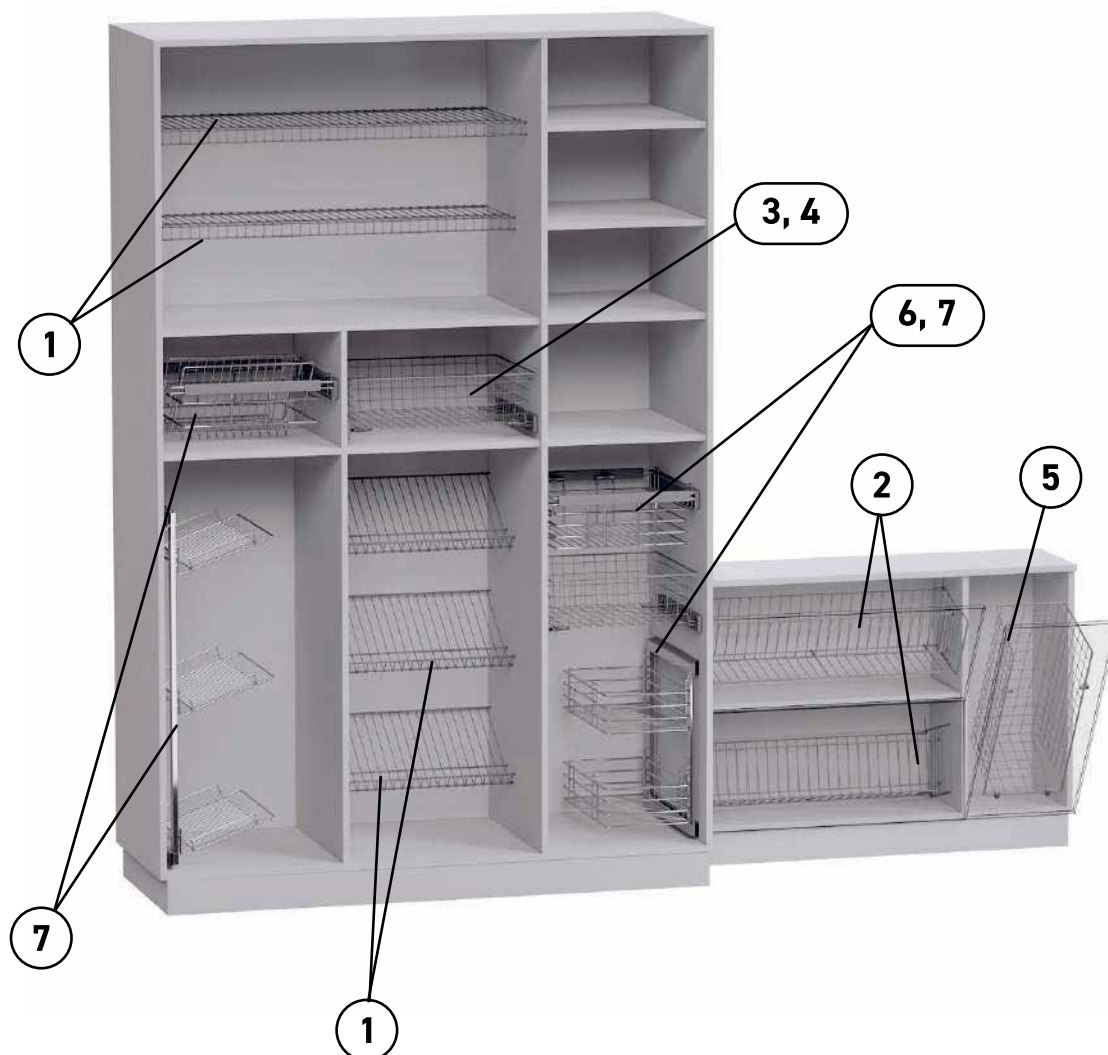
Размеры указаны с допуском +/- 1мм

\* Боковое крепление посудосушителя устанавливается произвольно по глубине и высоте на боковую стенку шкафа согласно требованию заказчика или конструкторской документации

\*Предприятие-изготовитель оставляет за собой право вносить изменения в конструкцию, не влияющие на условия эксплуатации, без отражения в документации.



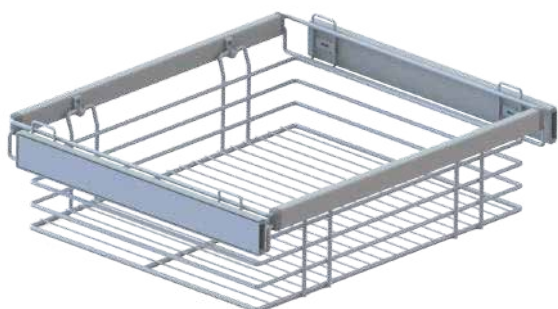
\*Предприятие-изготовитель оставляет за собой право вносить изменения в конструкцию, не влияющие на условия эксплуатации, без отражения в документации.



## Шкафное наполнение

1. Полка сетчатая
2. Обувница
3. Корзины сотовые Серии Евро
4. Корзины сотовые Серии 1
5. Корзины сотовые для ванных комнат
6. Корзины выкатные на рамке
7. Обувницы выкатные на рамке

## Горизонтальное наполнение



## Корзина выдвижная для белья

**Комплектация:**

1. Рамка телескопическая;
2. Корзина;
3. Направляющие шариковые.



## Полка выдвижная для обуви

**Комплектация:**

1. Рамка телескопическая;
2. Держатели для броек;
3. Направляющие шариковые.



## Полка выдвижная для броек

**Комплектация:**

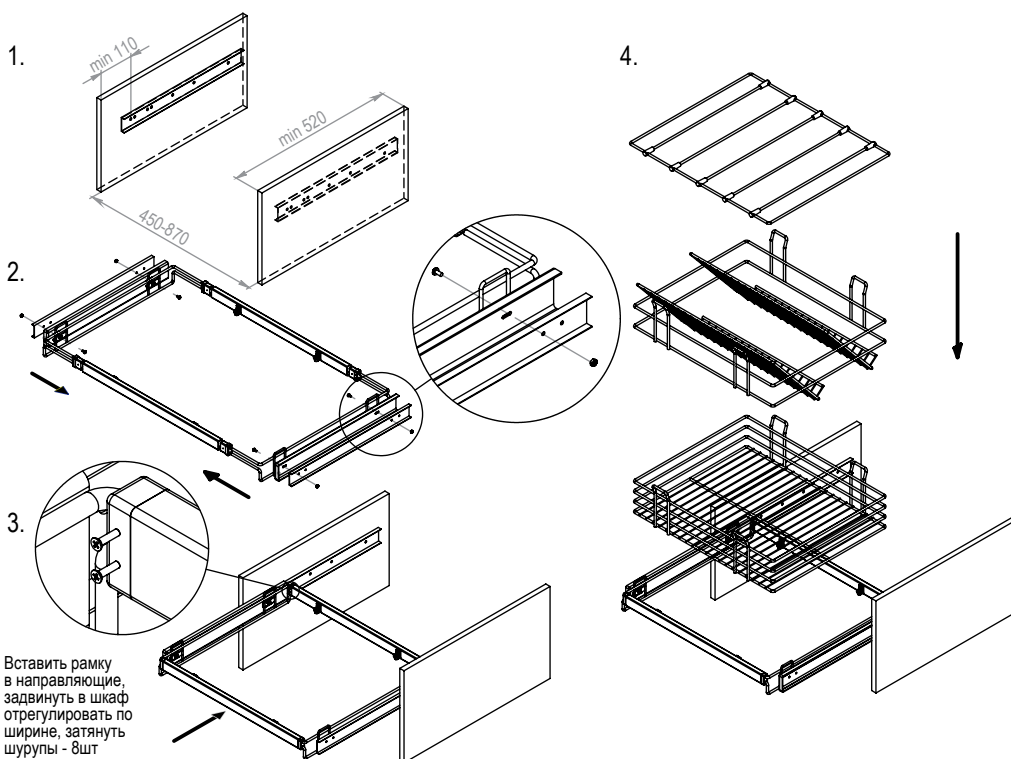
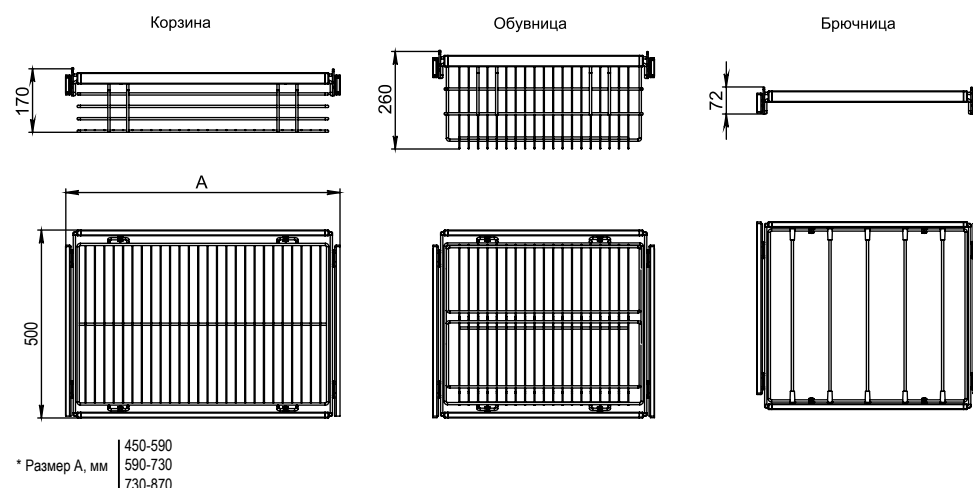
1. Рамка телескопическая;
2. Держатели для броек;
3. Направляющие шариковые.

- Гальваническое покрытие – Хром
- Полимерное покрытие – Черный
- Полимерное покрытие – Серый

Наименование	Артикулы /Покрытие		
	Хром	Серый	Чёрный
Корзина выдвижная для белья (450-590)	16.01.01.1.1.1	16.01.01.8.1.1	16.01.01.4.1.1
Корзина выдвижная для белья (590-730)	16.01.02.1.1.1	16.02.01.8.1.1	16.01.02.4.1.1
Корзина выдвижная для белья (730-870)	16.01.03.1.1.1	16.03.01.8.1.1	16.01.03.4.1.1
Полка выдвижная для обуви (450-590)	16.06.01.1.1.1	16.06.01.8.1.1	16.06.01.4.1.1
Полка выдвижная для обуви (590-730)	16.06.02.1.1.1	16.06.02.8.1.1	16.06.02.4.1.1
Полка выдвижная для обуви (730-870)	16.06.03.1.1.1	16.06.03.8.1.1	16.06.03.4.1.1
Полка выдвижная для броек (450-590)	16.07.01.1.1.1	16.07.01.8.1.1	16.07.01.4.1.1
Полка выдвижная для броек (590-730)	16.07.02.1.1.1	16.07.02.8.1.1	16.07.02.4.1.1
Полка выдвижная для броек (730-870)	16.07.03.1.1.1	16.07.03.8.1.1	16.07.03.4.1.1

Комплектуется шариковыми направляющими без доводчика, полного выдвижения.

\*Предприятие-изготовитель оставляет за собой право вносить изменения в конструкцию, не влияющие на условия эксплуатации, без отражения в документации.



Вставить рамку в направляющие, задвинуть в шкаф отрегулировать по ширине, затянуть шурупы - 8шт

Наименование	Размер базы			Размер изделия		
	Ширина, W мм	Глубина, D мм	Высота, H мм	Ширина, мм	Глубина, мм	Высота, мм
Корзина выдвигная для белья (450-590) хром, серый, чёрный	450-590	520	-	450-590	500	170
Корзина выдвигная для белья (590-730) хром, серый, чёрный	590-730	520	-	590-730	500	170
Корзина выдвигная для белья (730-870) хром, серый, чёрный	730-870	520	-	730-870	500	170
Полка выдвигная для обуви (450-590) хром, серый, чёрный	450-590	520	-	450-590	500	260
Полка выдвигная для обуви (590-730) хром, серый, чёрный	590-730	520	-	590-730	500	260
Полка выдвигная для обуви (730-870) хром, серый, чёрный	730-870	520	-	730-870	500	260
Полка выдвигная для брюк (450-590) хром, серый, чёрный	450-590	520	-	450-590	500	72
Полка выдвигная для брюк (590-730) хром, серый, чёрный	590-730	520	-	590-730	500	72
Полка выдвигная для брюк (730-870) хром, серый, чёрный	730-870	520	-	730-870	500	72

## Вертикальное наполнение

Обувница выдвигная на рамке  
2х, 3х, 4х уровневая**Комплектация:**

1. Рамка вертикальная;
2. Полки для обуви;
3. Направляющие шариковые.

Рамка во всех комплектациях идет с полимерным покрытием, цвет: светло-серый.

Корзина выдвигная на рамке  
2х, 3х уровневая**Комплектация:**

1. Рамка вертикальная;
2. Корзины для белья;
3. Направляющие шариковые.

Рамка во всех комплектациях идет с полимерным покрытием, цвет: светло-серый.

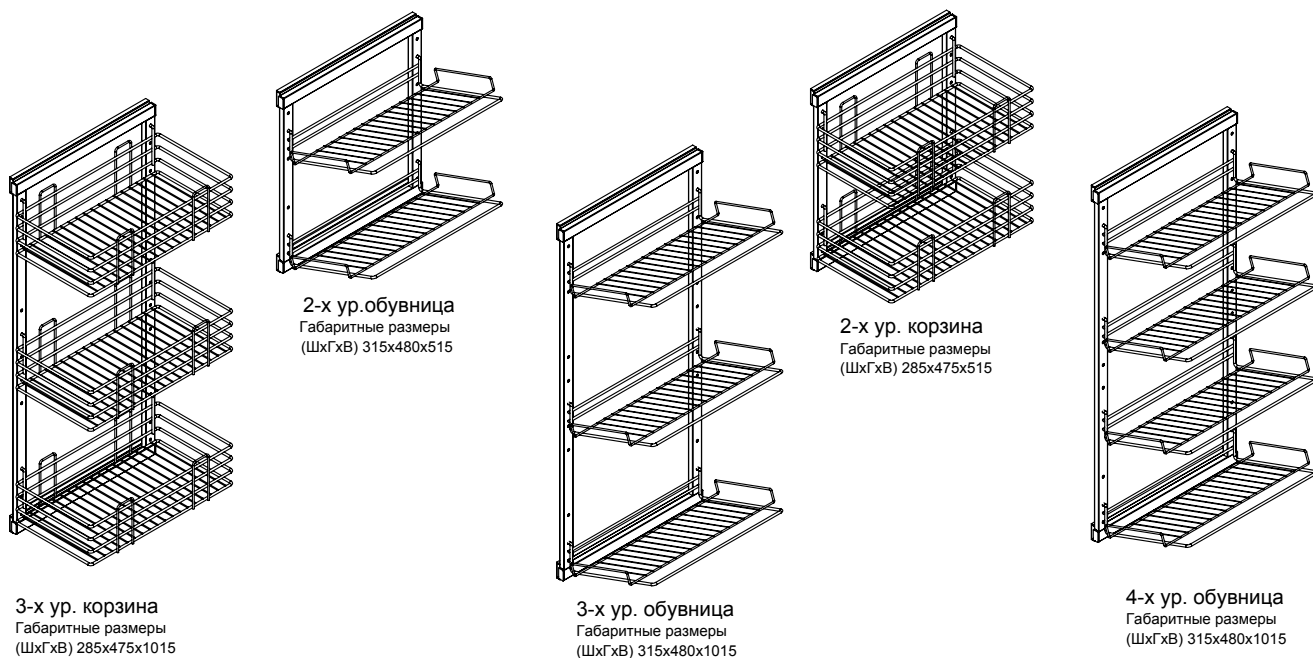
- Гальваническое покрытие – Хром
- Полимерное покрытие – Серый
- Полимерное покрытие – Черный

Наименование	Артикулы / Покрытие		
	Хром	Серый	Чёрный
Обувница 2-х уровневая	16.04.00.1.1.1	16.04.00.8.1.1	16.04.00.4.1.1
Обувница 3-х уровневая	16.05.00.1.1.1	16.05.00.8.1.1	16.05.00.4.1.1
Обувница 4-х уровневая	16.06.00.1.1.1	16.06.00.8.1.1	16.06.00.4.1.1
Корзина 2-х уровневая	16.02.00.1.1.1	16.02.00.8.1.1	16.02.00.4.1.1
Корзина 3-х уровневая	16.03.00.1.1.1	16.03.00.8.1.1	16.03.00.4.1.1

Комплектуется шариковыми направляющими без доводчика, полного выдвижения.



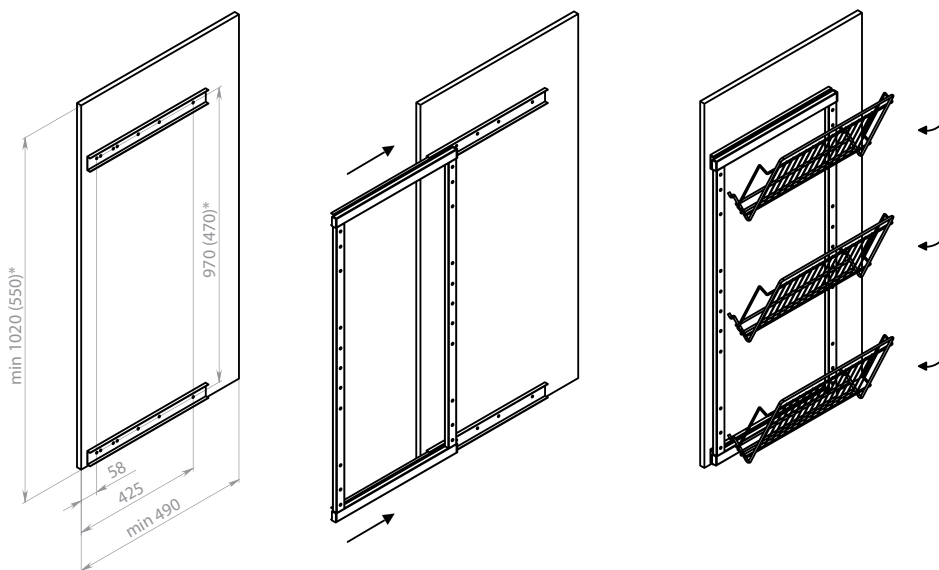
## Выкатная шкафная система



2. Монтаж шариковых направляющих

3. Установка несущей рамы

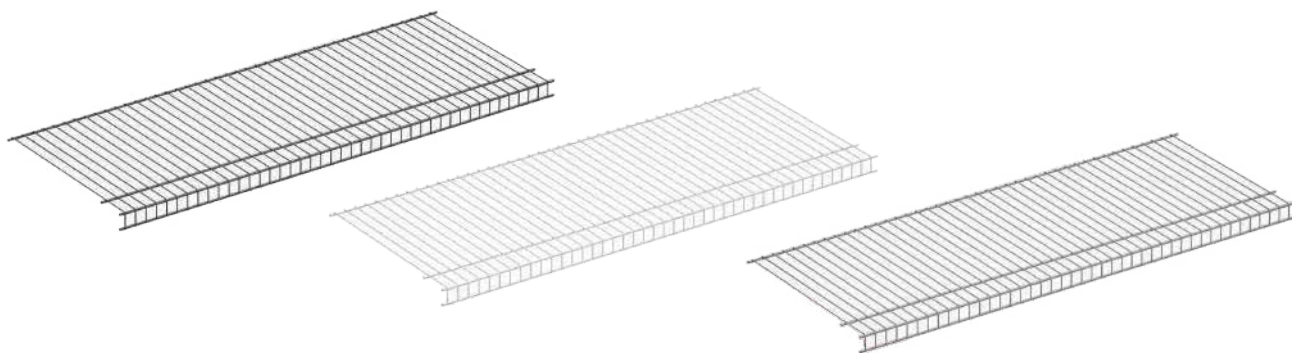
4. Установка корзин на раму



\* В скобках указаны размеры для 2-ух ур. систем

Наименование	Размер базы			Размер изделия		
	Ширина, W мм	Глубина, D мм	Высота, H мм	Ширина, мм	Глубина, мм	Высота, мм
Обувница 2-х уровневая хром, серый, чёрный	330	490	550	315	480	515
Обувница 3-х уровневая хром, серый, чёрный	330	490	1020	315	480	1015
Обувница 4-х уровневая хром, серый, чёрный	330	490	1020	315	480	1015
Корзина 2-х уровневая хром, серый, чёрный	300	490	550	285	475	515
Корзина 3-х уровневая хром, серый, чёрный	300	490	1020	285	475	1015

\*Предприятие-изготовитель оставляет за собой право вносить изменения в конструкцию, не влияющие на условия эксплуатации, без отражения в документации.



#### Размерный ряд сетчатых полок

Наименование	Артикулы / Цвет, Покрытие			
	Серый	Белый	Черный	Хром
Полка сетчатая 300x3000x42	12.01.01.2.0.1	12.01.01.3.0.1	12.01.01.4.0.1	X
Полка сетчатая 400x3000x42	12.01.02.2.0.1	12.01.02.3.0.1	12.01.02.4.0.1	X
Полка сетчатая 500x3000x42	12.01.03.2.0.1	12.01.03.3.0.1	12.01.03.4.0.1	X
Полка сетчатая 300x1800x42	X	X	X	12.01.04.1.0.1
Полка сетчатая 400x1800x42	X	X	X	12.01.05.1.0.1
Полка сетчатая 500x1800x42	X	X	X	12.01.06.1.0.1

#### Комплектующие

заказываются дополнительно



Кронштейн сетчатой полки



Карман сетчатой полки



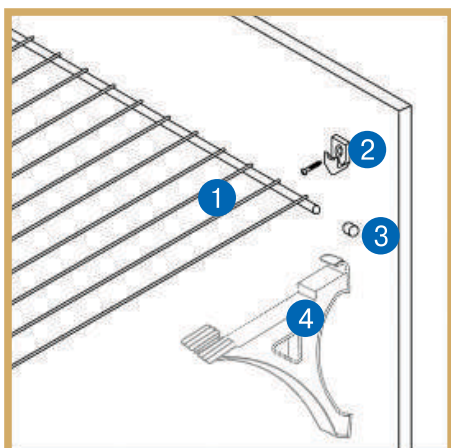
Клипса



Наконечник

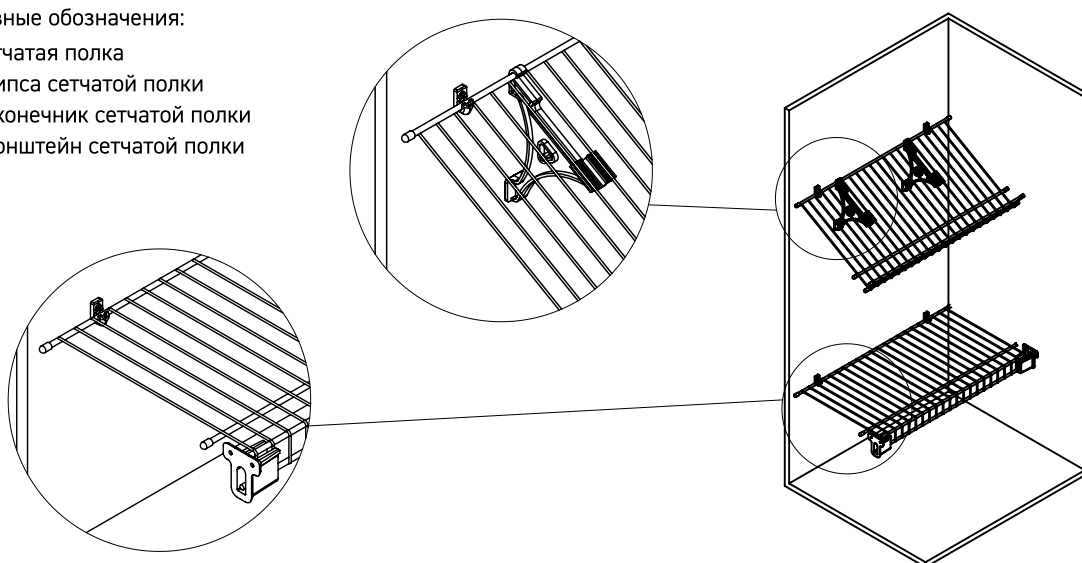
Наименование	Артикулы / Покрытие		
	Белый	Серый	Черный
Карман сетчатой полки	17.01.00.3.0.2	17.01.00.2.0.2	17.01.00.4.0.2
Клипса сетчатой полки	17.02.00.3.0.2	17.02.00.2.0.2	17.02.00.4.0.2
Кронштейн сетчатой полки	17.03.00.3.0.2	17.03.00.2.0.2	17.03.00.4.0.2
Наконечник сетчатой полки	17.10.00.3.0.2	17.10.00.2.0.2	17.10.00.4.0.2

## Крепление сетчатой полки (обувницы) с помощью кронштейна

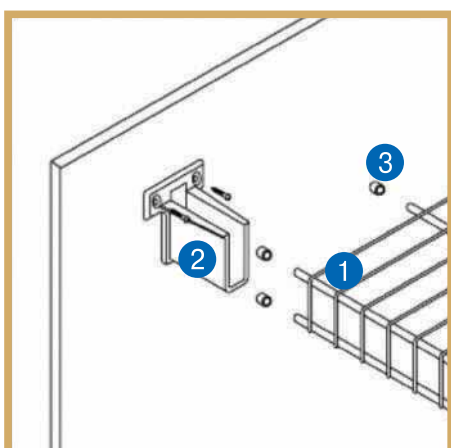


Условные обозначения:

1. Сетчатая полка
2. Клипса сетчатой полки
3. Наконечник сетчатой полки
4. Кронштейн сетчатой полки



## Крепление сетчатой полки с помощью кармана



Условные обозначения:

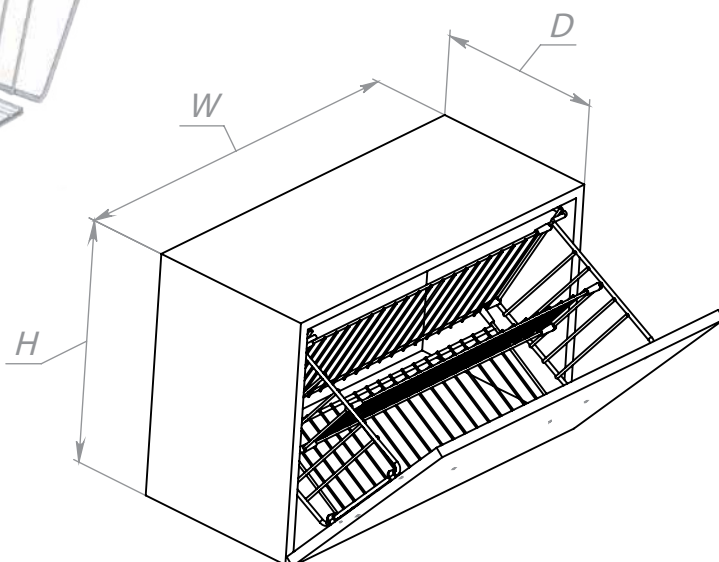
- |                          |                              |
|--------------------------|------------------------------|
| 1. Сетчатая полка        | 3. Наконечник сетчатой полки |
| 2. Карман сетчатой полки | 4. Клипса сетчатой полки     |

**\*Предприятие-изготовитель оставляет за собой право вносить изменения в конструкцию, не влияющие на условия эксплуатации, без отражения в документации.**

Обувница в собранном виде



Вид изделия: монтаж в шкаф



Наименование	Артикулы / Цвет, Покрытие		
	Серый	Черный	Хром
Обувница 600	14.01.02.2.0.1	14.01.02.4.0.1	14.01.02.1.0.1
Обувница 850	14.01.03.2.0.1	14.01.03.4.0.1	14.01.03.1.0.1
Обувница 1000	14.01.01.2.0.1	14.01.01.4.0.1	14.01.01.1.0.1

Комплектация:

Упор  
(входит в комплект)Клипса  
(входит в комплект)  
арт. 17.02.00.2.0.2 серый  
арт. 17.02.00.4.0.2 черный  
\* в собранном виде

Перегородка



Размерный ряд

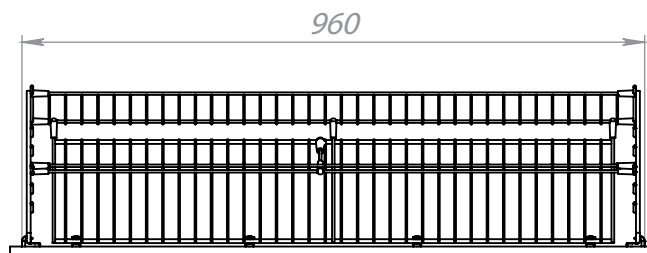
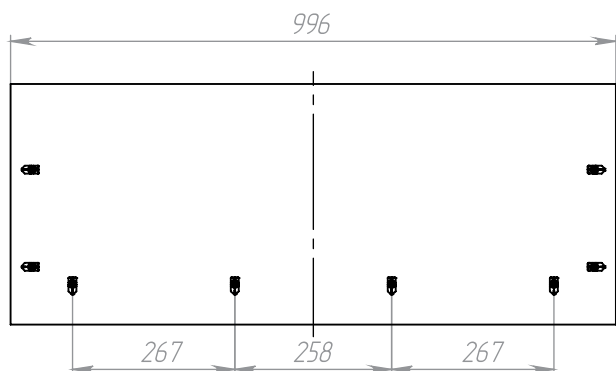
база	Габариты базы			Габариты изделия		
	Ширина, W мм	Глубина, D мм	Высота, H мм	Ширина, мм	Глубина, мм	Высота, мм
600	600	270	400	531	248	275
850	850	270	400	778	248	275
1000	1000	270	400	931	248	275

Перегородка жёсткости входит в комплект для обувниц 850 и 1000 мм

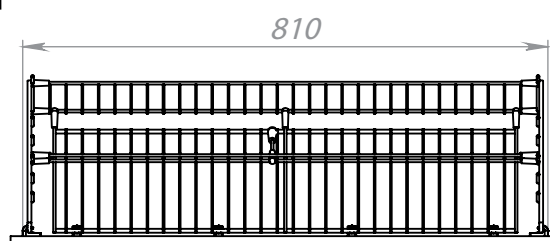
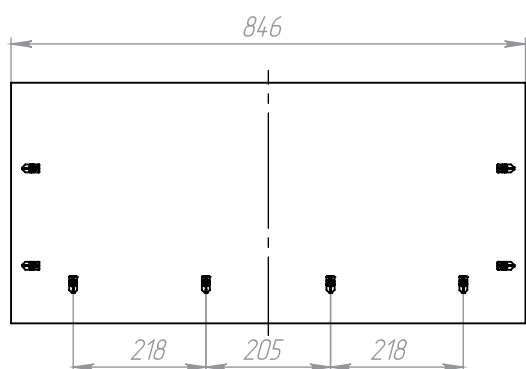
**Примечание:** Обувница в базу 600 мм, 850 мм, 1000 мм, при условии использования ЛДСП 16 мм. Схему присадки на фасад можно скачать на сайте [www.umm-tehno.ru](http://www.umm-tehno.ru)

# Схема монтажа присадки обуви на фасад 600, 850, 1000

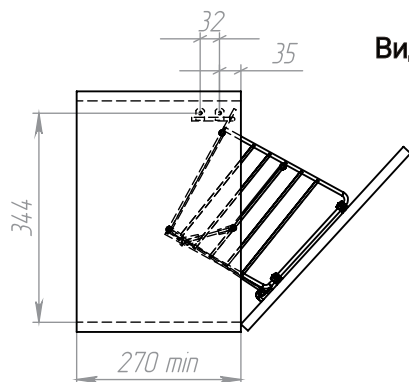
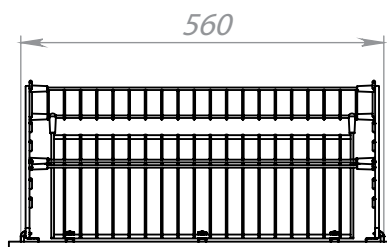
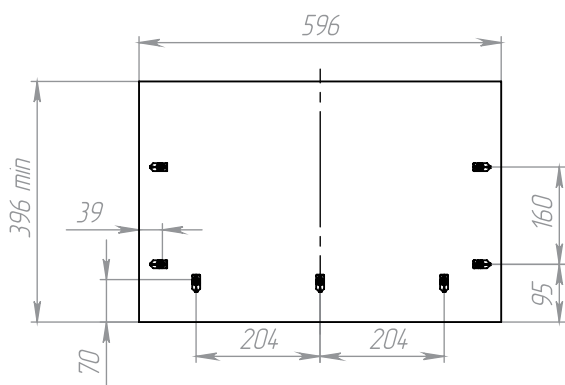
1000 мм



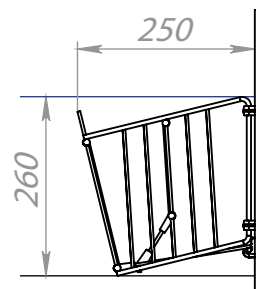
850 мм



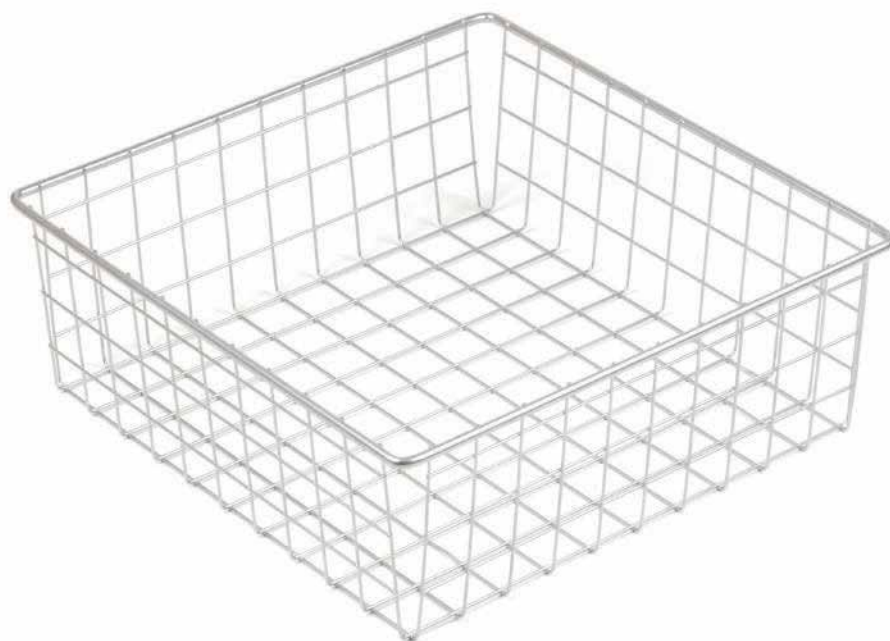
600 мм



Вид сбоку



\*Предприятие-изготовитель оставляет за собой право вносить изменения в конструкцию, не влияющие на условия эксплуатации, без отражения в документации.



**Комплектующие**  
заказываются дополнительно



**Прищепка**  
для крепления  
сетчатой корзины

арт. 17.05.00.2.0.2 серый  
арт. 17.05.00.3.0.2 белый  
арт. 17.05.00.4.0.2 черный



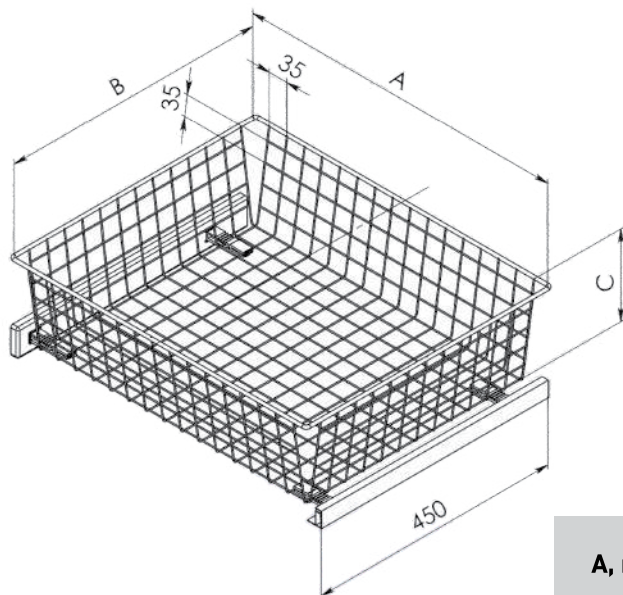
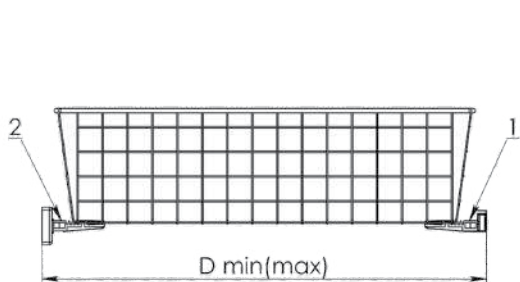
**Крышка для шариковых**  
направляющих 450 мм

арт. 17.06.00.2.0.2 серый  
арт. 17.06.00.4.0.2 черный

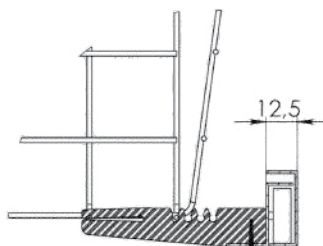
(заказываются дополнительно  
только для серии Евро)

Наименование	Артикулы / Цвет, Покрытие			
	Белый	Серый	Черный	Хром
Корзина сотовая 435x485x120	11.02.04.3.0.1	11.02.04.2.0.1	11.02.04.4.0.1	11.02.04.1.0.1
Корзина сотовая 435x485x160	11.02.05.3.0.1	11.02.05.2.0.1	11.02.05.4.0.1	11.02.05.1.0.1
Корзина сотовая 435x485x200	11.02.06.3.0.1	11.02.06.2.0.1	11.02.06.4.0.1	11.02.06.1.0.1
Корзина сотовая 485x485x120	11.02.07.3.0.1	11.02.07.2.0.1	11.02.07.4.0.1	11.02.07.1.0.1
Корзина сотовая 485x485x160	11.02.08.3.0.1	11.02.08.2.0.1	11.02.08.4.0.1	11.02.08.1.0.1
Корзина сотовая 485x485x200	11.02.09.3.0.1	11.02.09.2.0.1	11.02.09.4.0.1	11.02.09.1.0.1
Корзина сотовая 585x485x120	11.02.10.3.0.1	11.02.10.2.0.1	11.02.10.4.0.1	11.02.10.1.0.1
Корзина сотовая 585x485x160	11.02.11.3.0.1	11.02.11.2.0.1	11.02.11.4.0.1	11.02.11.1.0.1
Корзина сотовая 585x485x200	11.02.12.3.0.1	11.02.12.2.0.1	11.02.12.4.0.1	11.02.12.1.0.1

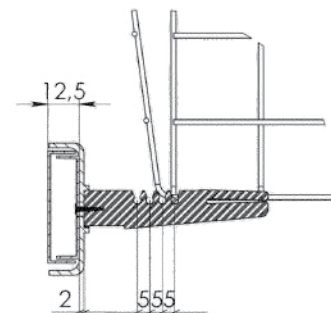
\* **ВНИМАНИЕ!** Корзины **НЕ КОМПЛЕКТУЮТСЯ** направляющими.



1. Крепление к роликовой направляющей



2. Крепление к шариковой направляющей



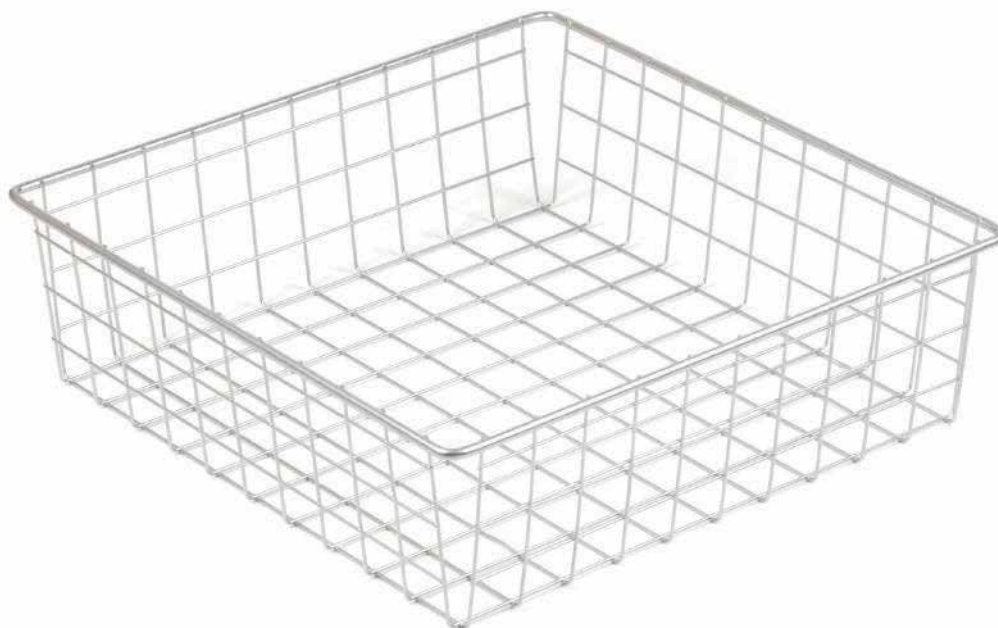
A, мм	B, мм	C, мм	Dmin(max) рол., мм*	Dmin(max) шар., мм*
435	485	120	453(483)	457(487)
485	485	120	488(518)	492(522)
585	485	120	593(623)	597(627)
435	485	160	453(483)	457(487)
485	485	160	488(518)	492(522)
585	485	160	593(623)	597(627)
435	485	200	453(483)	457(487)
485	485	200	488(518)	492(522)
585	485	200	593(623)	597(627)

\* Размеры указаны с допуском  $\pm 1$  мм

\* Шариковая и роликовая направляющие на 50 мм короче размера B

\* Направляющими не комплектуется

\*Предприятие-изготовитель оставляет за собой право вносить изменения в конструкцию, не влияющие на условия эксплуатации, без отражения в документации.



**Комплектующие**  
заказываются дополнительно

**Прищепка**  
для крепления  
сетчатой корзины

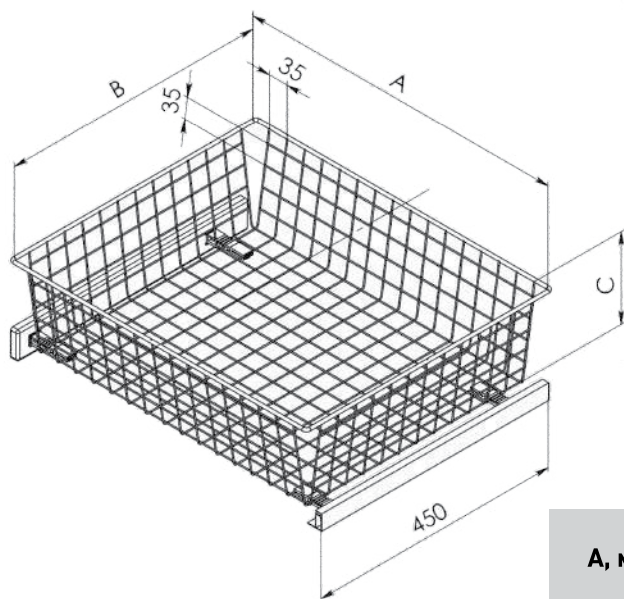
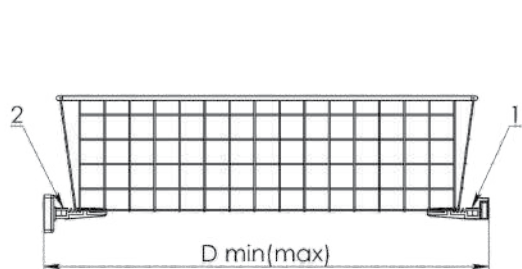
арт. 17.05.00.2.0.2 серый  
арт. 17.05.00.3.0.2 белый  
арт. 17.05.00.4.0.2 черный



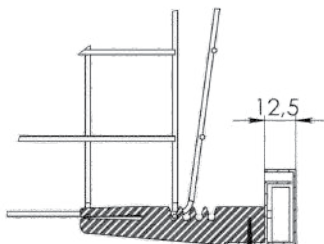
Наименование	Артикулы / Цвет, Покрытие			
	Белый	Серый	Черный	Хром
Корзина сетчатая 400x400x120	11.03.13.3.0.1	11.03.13.2.0.1	11.03.13.4.0.1	11.03.13.1.0.1
Корзина сетчатая 450x450x120	11.03.14.3.0.1	11.03.14.2.0.1	11.03.14.4.0.1	11.03.14.1.0.1
Корзина сетчатая 500x500x120	11.03.15.3.0.1	11.03.15.2.0.1	11.03.15.4.0.1	11.03.15.1.0.1
Корзина сетчатая 550x550x120	11.03.16.3.0.1	11.03.16.2.0.1	11.03.16.4.0.1	11.03.16.1.0.1
Корзина сетчатая 400x400x190	11.03.17.3.0.1	11.03.17.2.0.1	11.03.17.4.0.1	11.03.17.1.0.1
Корзина сетчатая 450x450x190	11.03.18.3.0.1	11.03.18.2.0.1	11.03.18.4.0.1	11.03.18.1.0.1
Корзина сетчатая 500x500x190	11.03.19.3.0.1	11.03.19.2.0.1	11.03.19.4.0.1	11.03.19.1.0.1
Корзина сетчатая 550x550x190	11.03.20.3.0.1	11.03.20.2.0.1	11.03.20.4.0.1	11.03.20.1.0.1

\* **ВНИМАНИЕ!** Корзины **НЕ КОМПЛЕКТУЮТСЯ** направляющими.

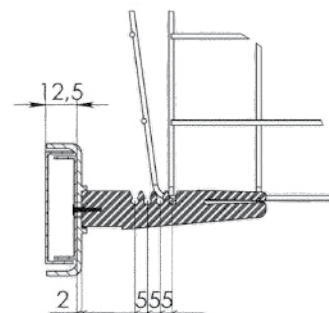




1. Крепление к роликовой направляющей



2. Крепление к шариковой направляющей



A, мм	B, мм	C, мм	Dmin(max) рол., мм*	Dmin(max) шар., мм*
400	400	120	418(448)	422(452)*
450	450	120	453(483)	457(487)
500	500	120	523(553)	527(557)
550	550	120	558(588)	562(592)
400	400	190	418(448)	422(452)*
450	450	190	453(483)	457(487)
500	500	190	523(553)	527(557)
550	550	190	558(588)	562(592)

\* Размеры указаны с допуском  $\pm 1$  мм

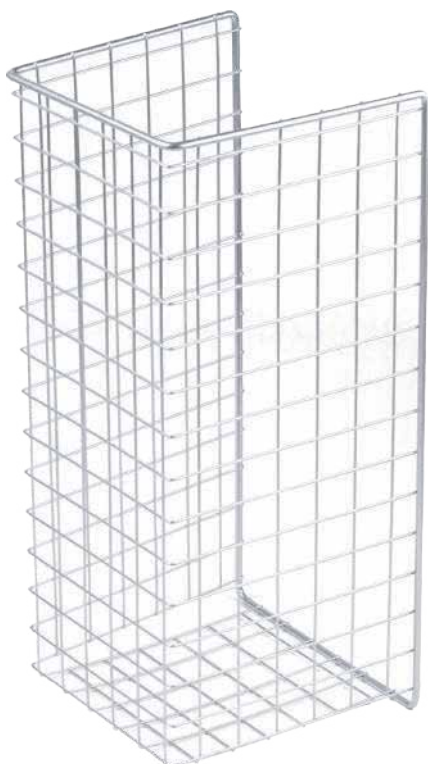
\* Шариковая и роликовая направляющие на 50 мм короче размера B

\* Направляющими не комплектуется

\* 400x400x120 (190) направляющие шариковые длина B - 400 мм

\* на остальные размеры направляющие шариковые длина B - 450 мм (см. чертёж)

\*Предприятие-изготовитель оставляет за собой право вносить изменения в конструкцию, не влияющие на условия эксплуатации, без отражения в документации.



## Размерный ряд корзин

Наименование	База	Артикул	Покрытие
Корзина сотовая 240x420x230	300	11.01.01.1.0.1	хром
Корзина сотовая 240x525x230	300	11.01.02.1.0.1	хром
Корзина сотовая 320x400x230	400	11.01.03.1.0.1	хром
Корзина сотовая 340x525x230	400	11.01.04.1.0.1	хром

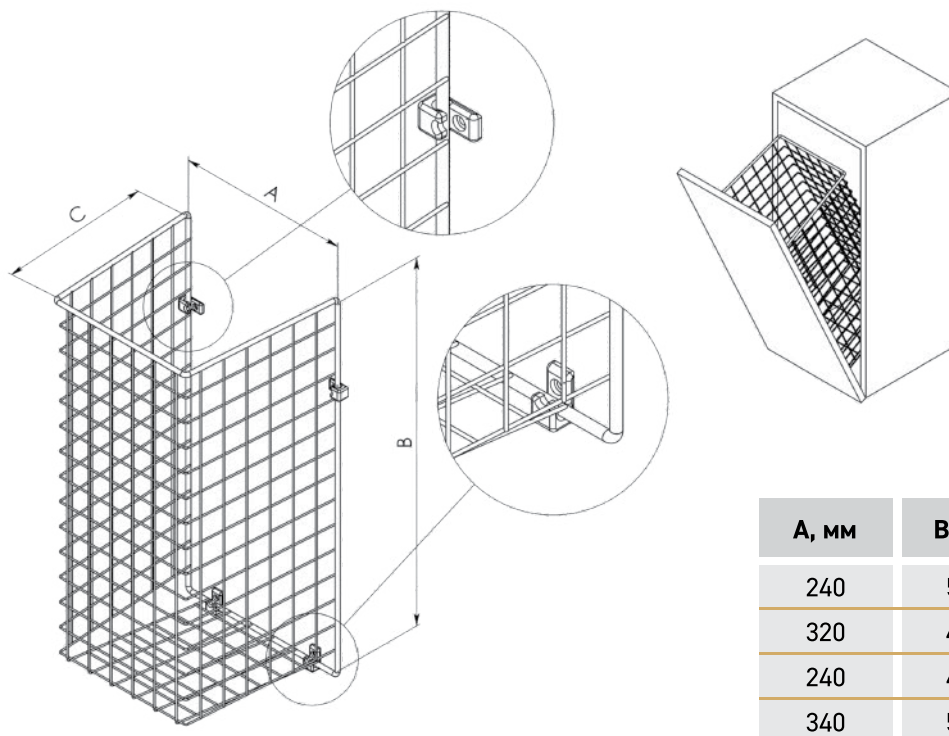
Гальваническое покрытие - Хром

## Комплектующие

заказываются дополнительно

Клипса:  
арт. 17.02.00.2.0.2 серый

## Схема монтажа корзины для ваннных комнат



А, мм	В, мм	С, мм
240	525	230
320	400	230
240	420	230
340	525	230

\*Предприятие-изготовитель оставляет за собой право вносить изменения в конструкцию, не влияющие на условия эксплуатации, без отражения в документации.

## Сетчатые изделия (упаковка)

Полка сетчатая.....	- 4 шт. в уп.
Корзины сотовые (Серия 1, Евро, ванных комнат).....	- 4 шт в уп.
Корзины на горизонтальной рамке.....	- 1 шт в уп.
Корзины 2х, 3х ур. на вертикальной рамке.....	- 1 шт в уп.
Брючница на горизонтальной рамке.....	- 1 шт в уп.
Обувница 2х, 3х, 4х ур. на вертикальной рамке.....	- 1 шт в уп.
Обувница (серая, черная).....	- 4 компл. в уп.
Обувница (хром).....	- 1 шт. в уп.
Полка выкатная в верхнюю базу.....	- 4 шт. в уп.
Посудосушитель (сетки верх/низ).....	- 4 шт. в уп.
Посудосушитель (Варианты 1, 2, 3, 4, 5, угловой комплект).....	- 1 шт. в уп.
Посудосушитель выкатной в нижнюю базу.....	- 1 шт. в уп.
Корзина выкатная для кухни в нижнюю базу.....	- 1 шт. в уп.
Бутылочницы Квадро (150, 200, 300, 400, 450) верх/низ	- 1 шт. в уп.
Бутылочницы Софт (150, 200).....	- 1 шт. в уп.
Бутылочницы Эконом (150, 200).....	- 1 шт. в уп.

## Комплектующие (упаковка)

Держатель.....	-100 шт.
Держатель под поддон.....	- 5 компл.
Рамка алюминиевая (телескопическая).....	- 4 шт. в уп.
Карман сетчатой полки.....	- 50 шт. в уп.
Клипса сетчатой полки.....	-100 шт. в уп.
Кронштейн сетчатой полки.....	- 20 шт. в уп.
Наконечник сетчатой полки.....	- 500 шт. в уп.
Прищепка для сетчатой корзины.....	- 50 шт. в уп.
Поддон для посудосушителя.....	- 8 шт. в уп.
Крышка для направляющих.....	- 20 шт. в уп.
Перегородки для бутылочниц (150, 200).....	- 10 шт. в уп.
Перегородки для бутылочниц (300, 400, 450).....	- 10 шт. в уп.
Перегородки для выкатных корзин (450-900).....	- 10 шт. в уп.

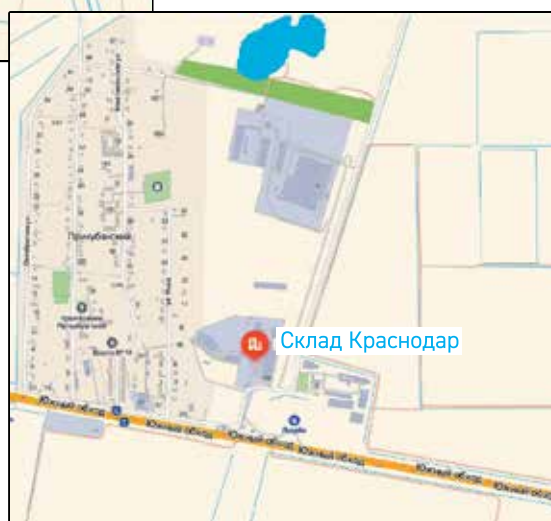
**Отгрузку производит ООО «ЮММ-Техно»**

Адрес склада: Республика Адыгея,

Тахтамукайский р-н, п. Прикубанский,

ул. Ленина, 18/1А

(на въезде в посёлок, прямо от трассы 200м).

**Время работы:**

Пн. 7:30 - 16:00

Вт. 7:30 - 16:00

Ср. 7:30 - 16:00

Чт. 7:30 - 16:00

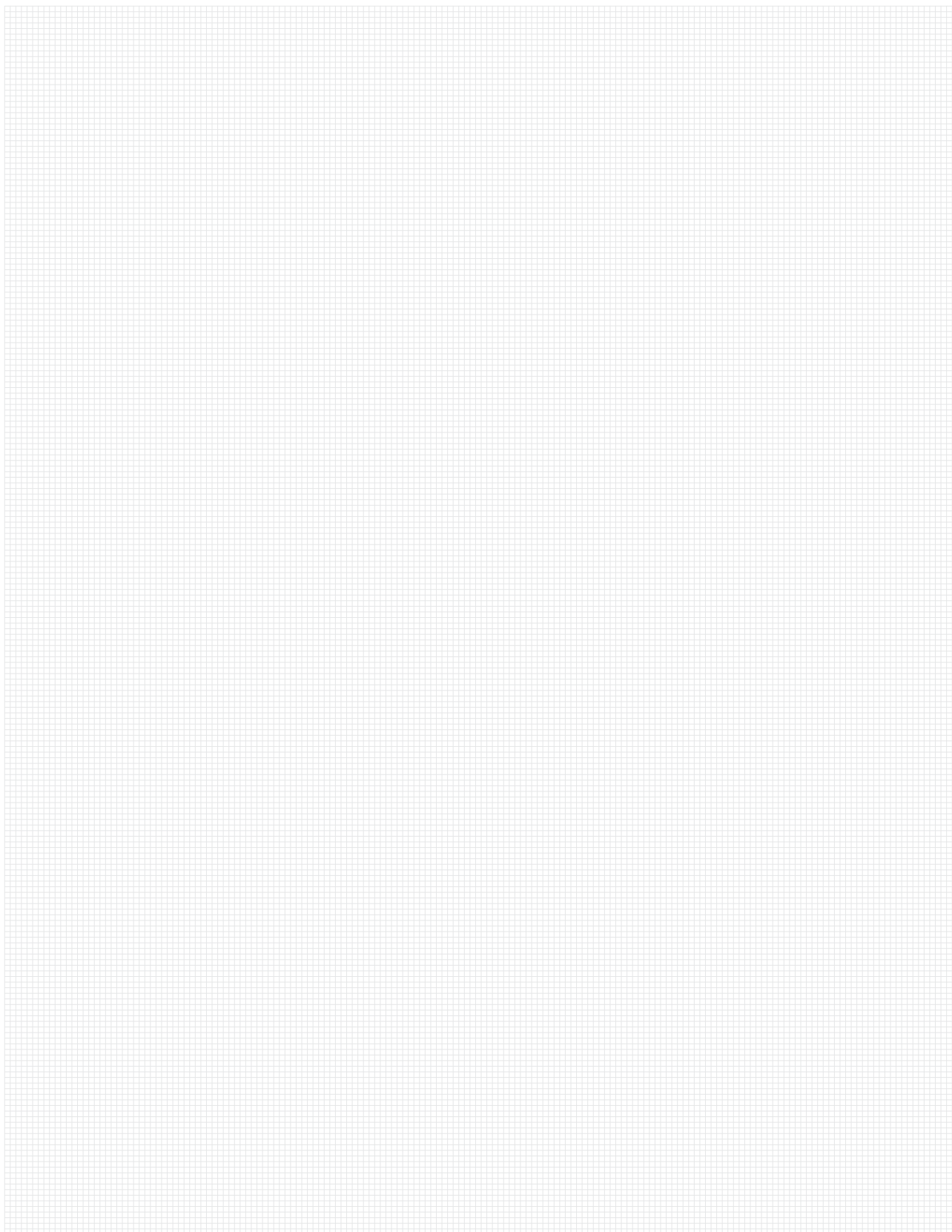
Пт. 7:30 - 16:00

Сб. выходной

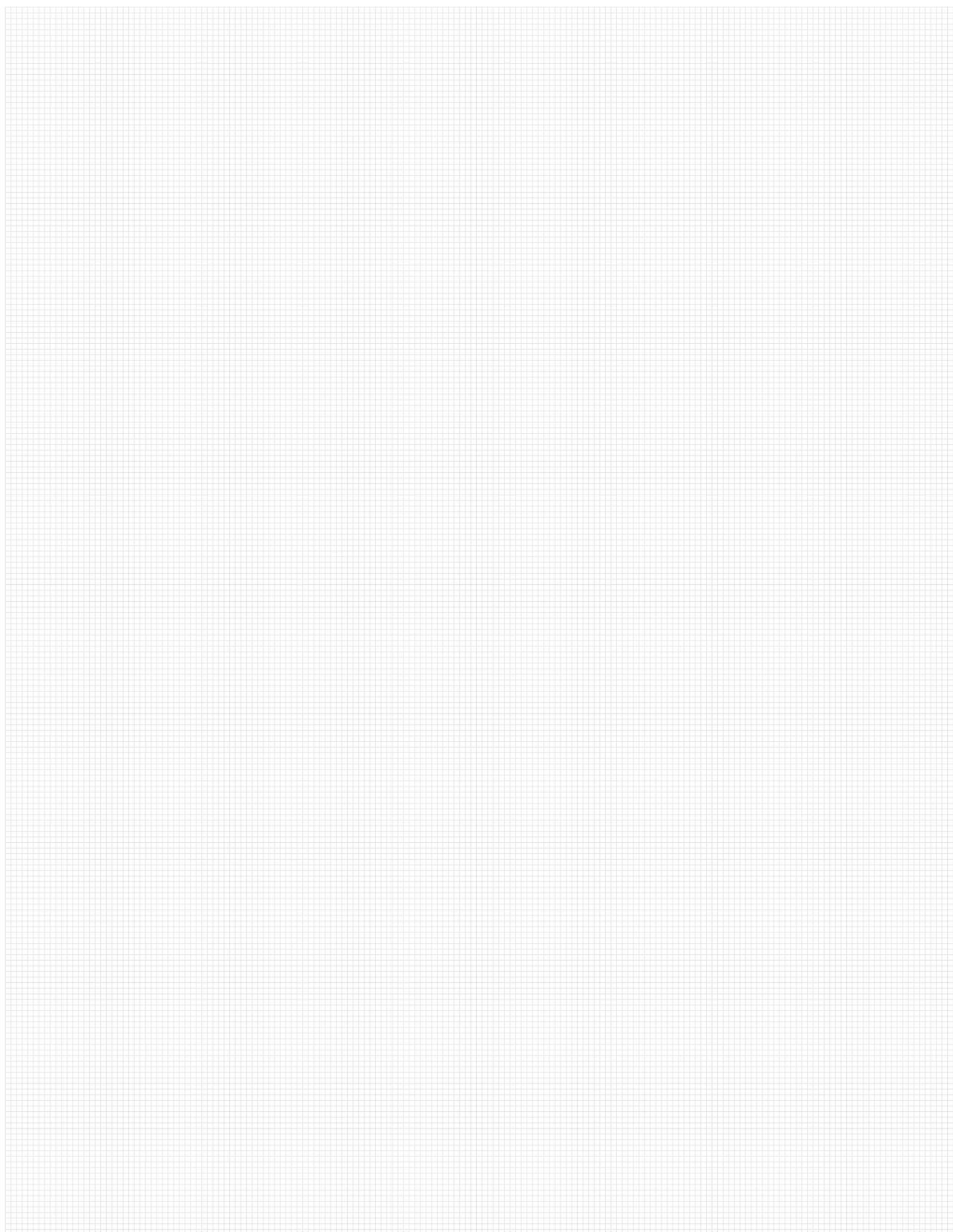
Вс. выходной

**Перерыв на обед**

11:30-12:00







# ООО "ЮММ-ТЕХНО"

Россия, 350059, Краснодарский край,  
г. Краснодар, ул. Новороссийская, 172  
тел.: +7 (989) 806-29-42

e-mail: [ae@umm-tehno.ru](mailto:ae@umm-tehno.ru)

e-mail: [manager@umm-tehno.ru](mailto:manager@umm-tehno.ru)

[www.umm-tehno.ru](http://www.umm-tehno.ru)



КАЧЕСТВО  
ДОСТУПНО  
Сделано в России